



TÜRKİYE OTOMOBİL SPORLARI FEDERASYONU

Ulusal Karting

Kuralları



2025



TOSFEDOFFICIAL

İÇİNDEKİLER**GENEL PRENSİPLER****1. GENEL ŞARTLAR**

- 1.1 UYGULAMA
- 1.2 SORUMLULUK
- 1.3 YORUM
- 1.4 UYGULAMA TARİHİ
- 1.5 ORGANİZASYON

2. TANIMLAR

- 2.1 YARIŞIN BAŞLANGICI
- 2.2 BÜLTEN
- 2.3 HABERLEŞME (TEBLİĞ)
- 2.4 KARAR
- 2.5 YARIŞMANIN SONU
- 2.6 KAPALI PARK
- 2.7 YASAKLANMIŞ SERVİS
- 2.8 TEKNİK ALAN

GÖREVLİLER**3. GÖREVLİLER VE DELEGELER**

- 3.1 KOMİSERLER
- 3.2 TOSFED DELEGELERİ
- 3.3 YARIŞMACILARLA İLETİŞİM SORUMLUSU

YARIŞMA KATEGORİLERİ / KATILABİLİR GO-KARTLAR, YARIŞMACILAR VE TAKIMLAR**4. TÜRKİYE KARTİNG ŞAMPİYONASINA KATILABİLİR GO-KARTLAR**

- 4.1 KATILABİLİR GO-KARTLAR
- 4.2 MİNİ KATEGORİ KURALLARI
- 4.3 JUNIOR KATEGORİ KURALLARI
- 4.4 SENIOR KATEGORİ KURALLARI
- 4.5 MASTER KATEGORİ KURALLARI
- 4.6 KATILABİLİR YARIŞMACI VE SÜRÜCÜLER
- 4.7 KATILABİLİR TAKIMLAR

PUANTAJ VE KLASMAN**5. PUANTAJ VE KLASMAN**

- 5.1 YARIŞMA AYAKLARI İÇİN KLASMAN
- 5.2 GÜN SONU KLASMANI
- 5.3 TÜRKİYE KARTİNG ŞAMPİYONASINA PUAN VEREN YARIŞLAR VE KATSAYILARI

YARIŞMA PROGRAMI**6. YARIŞMA PROGRAMI**

- 6.1 ORGANİZASYON İLE İLGİLİ KURALLAR
- 6.2 GENEL KURALLAR
- 6.3 RESMİ PROGRAM VE SPORİF PROGRAMAMA UYULMASI

STANDART DOKÜMANLAR VE TOSFED VİZESİ**7. STANDART TOSFED DOKÜMANLARI**

- 7.1 GENEL
- 7.2 TOSFED ONAYININ (VİZESİNİN) VERİLMESİ

SİGORTA**8. SİGORTA POLİÇESİ**

- 8.1 SİGORTA POLİÇESİNİN TANIMI
- 8.2 ÜÇÜNCÜ ŞAHISLARA KARŞI SİGORTA
- 8.3 KAPSAM DIŞI DURUMLAR

GO-KARTLARIN TANIMLANMASI**9. YARIŞMA NUMARALARI VE REKLAMLAR**

- 9.1 GENEL
- 9.2 REKLAM SINIRLAMALARI

SÜRÜŞ KURALLARI**10. DAVRANIŞ****KAYITLAR VE İDARİ KONTROLLER****11. KAYIT PROSEDÜRÜ**

- 11.1 GENEL
- 11.2 KAYIT FORMLARININ ULAŞTIRILMASI (KAYIT BAŞVURUSU)
- 11.3 ASN İZİNLERİ
- 11.4 YARIŞMACININ VE EKİP ÜYELERİNİN SORUMLULUKLARI

12. KAYITLARIN KAPANIŞ TARİHİ**13. KAYIT ÜCRETLERİ**

- 13.1 KAYIT FORMUNUN KABULÜ
- 13.2 KAYIT ÜCRETLERİNİN İADESİ
- 13.3 KAYIT ÜCRETLERİNİN KISMİ İADESİ

14. İDARİ KONTROL

- 14.1 DOKÜMANTASYON
- 14.2 İDARİ KONTROL

GÜVENLİK TEDBİRLERİ**15. GÜVENLİK TEDBİRLERİ**

- 15.1 GÜVENLİK TEDBİRLERİ
- 15.2 SÜRÜCÜ GÜVENLİĞİ
- 15.3 EKİPLERİN SORUMLULUĞU

KONTROLLER**16. KONTROLLER VE GENEL GEREKSİNİMLER**

- 16.1 KONTROL TABELALARI
- 16.2 BAYRAKLAR VE TABELALAR
- 16.3 START IŞIKLARI
- 16.4 BRİFİNG
- 16.5 PİT ALANI VE TAMİRAT
- 16.6 GÖZETMENLERİN TALİMATLARI

16.7 ORGANİZATÖR TARAFINDAN ALINACAK EMNİYET TEDBİRLERİ VE PİST KRİTERLERİ

YARIŞMA KURALLARI VE AKIŞI

17. ANTRENMAN VE SIRALAMA TURLARI

- 17.1 SERBEST ANTRENMANLAR
- 17.2 SIRALAMA TURLARI
- 17.3 START VE YARIŞTA GEÇERLİ OLAN KURALLAR
- 17.4 ANTRENMAN SEANSLARININ DURDURULMASI
- 17.5 TAMAMLANAMAYAN YARIŞMALAR
- 17.6 ELEME TURLARI (QUALIFYING HEATS)
- 17.7 YARI FİNAL
- 17.8 FİNAL
- 17.9 FİNİŞ KAPALI PARK VE TEKNİK KONTROL

TARTI PROSEDÜRÜ

18. TARTI PROSEDÜRÜ

KAPALI PARK

19. KAPALI PARK KURALLARI

- 19.1 UYGULAMA
- 19.2 KAPALI PARKA GİREBİLEN PERSONEL
- 19.3 KART ÖRTÜLERİ
- 19.4 TEKNİK KONTROLLER

CEZALAR

20. CEZALAR

- 20.1 OLAY
- 20.2 ÖZEL DURUMLAR
- 20.3 GÖREVLİLERİN TEMASLARI VE OLAYLARI DEĞERLENDİRMESİ
- 20.4 PARA CEZALARI

DERECELENDİRME VE NETİCELER

21. DERECELENDİRME

- 21.1 DERECE ALINMASI

22. NETİCELER

- 22.1 NETİCELERİN HESAPLANMASI
- 22.2 NETİCELERİN YAYIMLANMASI

İTİRAZ VE TEMYİZ

23. İTİRAZ VE TEMYİZ

- 23.1 İTİRAZ VEYA TEMYİZ BAŞVURUSUNUN YAPILMASI
- 23.2 İTİRAZ ÜCRETİ
- 23.3 DEPOZİTO
- 23.4 MASRAFLAR

23.5 TEMYİZ

PADOK KURALLARI

24. PADOK KURALLARI

ÖDÜL TÖRENİ VE PODYUM

25. ÖDÜL TÖRENİ

- 25.1 PODYUM SEREMONİSİ
- 25.2 ÖDÜL TÖRENİ VE ÖDÜLLER

26. CEZA TABLOSU

EK-1 OLAYLARIN GRAFİKLE ANLATIMI**EK-2 YARIŞ SONU ÖN TAMPON BAĞLANTISI****GENEL PRENSİPLER****1. GENEL ŞARTLAR**

İşbu Ulusal Karting Kurallarında ilan edildiği şekliyle, 2025 Türkiye Karting Şampiyonası'na dâhil yarışmalardan aldığı puanlarla, kategorilerinde sezon sonunda en yüksek puana sahip olan sürücüler;

- Türkiye Karting Mini Kategori Şampiyonu
- Türkiye Karting Junior Kategori Şampiyonu
- Türkiye Karting Senior Kategori Şampiyonu
- Türkiye Karting Master Kategori Şampiyonu ilan edilirler.

İşbu Ulusal Karting Kurallarında ilan edildiği şekliyle, Türkiye Karting Şampiyonasına dâhil yarışmalardan aldığı puanlarla, kategorilerinde sezon sonunda en yüksek puana sahip olan kadın sürücüler;

- Türkiye Karting Mini Kategori Genç Kadın Birincisi
- Türkiye Karting Junior Kategori Kadın Birincisi
- Türkiye Karting Senior Kategori Kadın Birincisi
- Türkiye Karting Master Kategori Kadın Birincisi ilan edilirler.

1.1 UYGULAMA

TOSFED, Türkiye'de ulusal Karting yarışlarının yapılmasına (TOSFED Yarışma Genel Kuralları Madde 2 gereği) Ulusal Karting Kuralları ve bu kurallara ek olarak çıkarılacak bültenler ile izin verir.

Bu kurallarda değişiklik ve istisnai uygulamalara sadece TOSFED izin verebilir.

1.1.1 İşbu kurallarla ilgili herhangi bir ihlal, FIA Uluslararası Spor Kodu'nun 12.2 ve 12.3 maddelerindeki cezaları verebilecek olan komiserlere rapor edilir.

1.1.2 Bu kurallarda yer almayan durumlar, (FIA Uluslararası Spor Kodu Madde 11.9'a göre) karar alma yetkileri bulunan komiserler kurulu tarafından değerlendirilir ve karara bağlanır.

Bu kurallarda takdirin tamamen Yarışma Komiserler Kurulu'na bırakıldığı olaylar ile sportmenlik dışı hareketler ve yarış güvenliğini tehlikeye sokan eylemleri Yarışma Komiserler Kurulu karara bağlayacaktır. Yarışma Komiserler Kurulu ceza verilmesini gerekli gördüğü hallerde, bu durumlar için FIA Uluslararası Spor Kodu Madde 1.9 uyarınca, bu kurallarda ayrıca belirtilmesine ihtiyaç duyulmadan aşağıdaki cezaları da uygulayabilir:

- Kınama
 - Para Cezası
 - Kamu yararına çalışma yükümlülüğü ile cezalandırma
 - Sıralama turu zamanlarının silinmesi
 - Grid pozisyonunun düşürülmesi
 - Sürücüyü pit yolundan start alma yükümlülüğü getirilmesi
 - Zaman cezası
 - Yarış klasmanındaki yerinin düşürülmesi
 - İhraç (DSQ)
- FIA Uluslararası Spor Kodu'nun tanıdığı yetkiler

çerçevesinde Yarışma Komiserler Kurulu, ilgili cezaların hemen uygulanmasına, ileri bir tarihte uygulanmasına veya ertelenmesine karar verebilirler.

1.1.3 Şampiyona direktörü, karting yarışı öncesinde ve işleyişi esnasında bu kuralların ve yarışma ek kurallarının uygulanmasından sorumludur. Şampiyona direktörü, yarış esnasında meydana gelen ve bu kuralların veya karting ek kurallarının uygulanmasını gerekli kılan durumları komiserlere bildirmelidir.

1.1.4 Bu kurallarda açıkça izin verilmemiş olan her şey yasaktır.

1.1.5 Ulusal Karting Kuralları organizatör kulüpler tarafından aynen uygulanacaktır.

1.1.6 Yarışmanın akışı ile ilgili (örneğin parkur ve program gibi) değişiklikler, komiserler kurulunun onayı ile resmi ilan yerlerine asılacak bültenler ile ilan edilir.

Bültenler Madde 2.2'de de belirtildiği üzere tarih, saat ve sayı içerecektir. Bültenlerin tüm sürücülere imza karşılığı dağıtılması zorunludur.

1.2 SORUMLULUK

Türkiye Otomobil Sporları Federasyonu (TOSFED) ile yarışa resmi izinleri veren makamlar, yarışma düzenleyen organizatör kulüpler; TOSFED Otomobil Sporları Yarışma Genel Kuralları'na bağlı ulusal branş yarışma kuralları ve TOSFED Kurallar Kitabı'nda yer alan diğer kurallar çerçevesinde organize edilen ve güvenlik tedbirinin alınmış olması koşulu ile yarışmalardan önce, yarışmalar sırasında ve yarışmalardan sonra meydana gelebilecek herhangi bir kaza halinde, gerek yarışmacılar ve görevliler gerekse seyirciler yönünden, ölüm, yaralanma, zarar veya sakatlıklardan dolayı maddi ve manevi açıdan hiç bir şekilde sorumlu tutulamazlar.

Otomobil Sporları yarışmalarına katılan gerçek veya tüzel kişiler, sportif belge aldıkları andan itibaren yarışmalara kayıt yaptırmakla; bu ve diğer maddelerin hükümlerini, TOSFED Disiplin Talimatı ve doping kurallarını kabul etmiş sayılırlar.

1.3 YORUM

Bu kuralların yorumlanmasıyla ilgili bir anlaşmazlık yaşanması halinde, karar verme yetkisi TOSFED'e aittir.

1.4 UYGULAMA TARİHİ

İşbu Kurallar TOSFED Yönetim Kurulu tarafından onaylanmış olup, 01 Ocak - 31 Aralık 2025 tarihleri arasında geçerlidir.

1.5 ORGANİZASYON

1.5.1 TOSFED geçerli organizatör lisansına sahip organizatörler, asgari müddetlere uymak ve düzenleyecekleri yarışmaların yarışma ek kurallarını TOSFED tarafından öngörülen örneğe uygun ve onaylı olarak yayınlamak zorundadır.

(Bakınız Yarışma Genel Kuralları Bölüm VI Asgari Müddetler)

1.5.2 Organizatör, TOSFED onayı (vizesi) için başvurusu esnasında; pisti, yarışma programını ve pist güvenliğini krokiyi de onaylatacaktır. Ulusal şampiyona yarışlarında, pistin TOSFED'in atayacağı TOSFED Şampiyona Direktörü tarafından onaylanması şartı aranacaktır.

1.5.3 Organizatör tarafından yayınlanacak yarışma ek kuralları, sadece yarışma ile ilgili önemli bilgileri kapsayacaktır. Yarışmacılar yarışma kuralları için sırasıyla Yarışma Ek Kuralları'na, Yarışma Genel Kuralları'na, Yarışma Ek Düzenlemeleri'ne, Ulusal Karting Kuralları'na, CIK – FIA Genel Kuralları'na ve FIA Uluslararası Spor Yasası ilgili maddelerine başvuracaklardır.

2. TANIMLAR

2.1 YARIŞIN BAŞLANGICI

Karting yarışının başlangıcı idari kontrollerin yapılması veya antrenman seansları ile (hangisi daha önce ise onunla) başlar. Kompetisyon yani mücadelenin başlangıcı ise sıralama turları ile başlar.

2.2 BÜLTEN

Ek kuralların bir parçası olan ve onları değiştiren, açıklayan veya tamamlayan tarih, saat ve sayı içeren resmi belge.

2.3 HABERLEŞME (TEBLİĞ)

Şampiyona direktörü ya da komiserler tarafından bilgilendirme amacıyla yayımlanan ve resmi ilan yerlerine asılacak yazılı belge.

2.4 KARAR

Bir soruşturma, dinleme ya da araştırmanın ardından elde edilen bulguları içeren ve şampiyona direktörü ya da komiserler tarafından yayımlanan resmi belge.

2.5 YARIŞMANIN SONU

Yarışma, işbu kurallar Madde 22.2.4'te bahse konu edilen resmi klasmanın ilan edilmesiyle son bulur.

2.6 KAPALI PARK

Bu kurallarda veya yarışma ek kurallarında özel olarak izin verilmiş durumlar dışında Go-kartlara herhangi bir müdahalenin, kontrolün, ayarın veya tamirin yasak olduğu ve sadece yetkili görevlilerin içeri girebildiği alan.

2.7 YASAKLANMIŞ SERVİS

İzin verilen noktalar dışında (servis ve pit alanında belirlenen bölge hariç) yarışmacının kartına herhangi bir malzeme, yedek parça, el aleti veya ekipmanı alması ya da bir personelin yardımı yasaklanmış servis olarak belirlenmiştir.

2.8 TEKNİK ALAN

Teknik kontrol görevlilerinin teknik kontrollerini yapabileceği, ayrılmış alan.

GÖREVLİLER

3. GÖREVLİLER VE DELEGELER

Görevliler, Yarış için yayınlanan ek kurallara göre atanacaktır. Yarışma için atanan görevliler ve organizatör görevlileri, yarış başlangıcından en geç bir saat önce yarış alanında hazır bulunmalıdır.

3.1 KOMİSERLER

Bir Türkiye Karting Şampiyonası, komiserler kurulu her zaman üç üyeden oluşacaktır. Bu üyelerden ikisi (komiserler kurulu başkanı dâhil), TOSFED tarafından atanır. Diğer üye ise organizatör kulüp tarafından TOSFED'in onayı ile görevlendirilir.

Şampiyona direktörü ve komiserler arasında sürekli ve uygun bir haberleşme olmalıdır. Yarışma boyunca komiserlerden en az bir tanesi, yarışma merkezi yakınında bulunmalıdır.

3.2 TOSFED DELEGELERİ

TOSFED, (her biri kendi görevi dâhilindeki raporları hazırlayacak olan) aşağıdaki delegeleri atar:

3.2.1 TOSFED Teknik Delegesi

TOSFED Teknik Delegesi, tüm teknik konularla ilgili olarak, şampiyona direktörü ve teknik kontrol şefi ile temas halinde olacaktır.

3.2.2 TOSFED Gözlemcisi

TOSFED Gözlemcisi, her açılan Türkiye Karting Şampiyonası'nın her ayağını denetleyecek ve TOSFED gözlemci raporunu hazırlayacaktır.

3.3 YARIŞMACILARLA İLETİŞİM SORUMLUSU

Yarışmacılarla iletişim sorumlusunun temel görevi yarışmacılara/ekiplere kurallar ve yarışmanın işleyişiyle ilgili olarak bilgi vermek ve açıklama getirmektir. Türkiye Karting Şampiyonası yarışında en az bir tane Yarışmacılarla İletişim Sorumlusunun görev yapması mecburidir.

Bu görevli yarışmacılar/ekipler tarafından kolayca tanınabilmeli ve yarışmacılarla iletişim programında belirtilen zamanlarda belirtilen yerlerde hazır bulunmalıdır.

Yarışmacılarla iletişim sorumlusunun fotoğrafı ve irtibat bilgileri yarışma ek kurallarında veya yarışmadan hemen önce yayınlanacak bülten veya haberleşmede bulunmalıdır.

YARIŞMA KATEGORİLERİ / KATILILABİLİR GO-KARTLAR VE YARIŞMACILAR

4. TÜRKİYE KARTİNG ŞAMPİYONASINA KATILILABİLİR GO-KARTLAR

4.1 KATILILABİLİR GO-KARTLAR

Türkiye Karting Şampiyonası ; Mini, Junior, Senior ve Master olmak üzere 4 (dört) kategoriden oluşur.

4.1.1 Tüm Kategoriler için Geçerli Genel Kurallar

4.1.1.1 AĞIRLIKLAR

Kategoriler için belirtilen ağırlıklar asgari, toleransı yoktur. Kilo tamamlamak için kullanılacak ağırlıklar katı bloklar olacak, her biri şase ve/veya koltuğa çapı en az 6 mm. olan 2 adet civata ile ve alet kullanmadan sökülemeyecek şekilde monte edilecektir.

Kategori	Mini	Junior	Senior	Master
Min. Ağırlık	115 kg	145 kg	162 kg	175 kg

4.1.1.2 MOTOR KURALLARI

Karting Teknik Kuralları'na bakınız.

4.1.1.3 FRENLER

Karting Teknik Kuralları madde 2'ye bakınız.

4.1.1.4 GÜVENLİK EKİPMANLARI

Yarışma Ek Düzenlemeleri EK-1'e bakınız.

4.1.1.5 LASTİKLER VE TEKERLEKLER

Karting Teknik Kuralları madde 2.5'e bakınız.

4.1.1.6 YAKIT

Karting Teknik Kuralları madde 2.9'a bakınız.

4.1.1.7 EGZOZ / İZOLASYON MATI

a) Teknik Kontrol sırasında tüm sürücüler, teknisyenler veya katılımcılar incelemeyi yapan kişiye sökülmüş ve demonte edilmiş (izolasyon matı olmadan) bir egzozla gelmelidir. Egzoz temiz olmalıdır.

b) Egzoz, montaj öncesinde Karting Teknik Talimatlara uygun olarak teknik kontrol görevlisi tarafından kontrol edilecektir.

c) İzolasyon matı takıldıktan sonra, egzoz teknik kontrol görevlisi tarafından bir barkod ile mühürlenecektir. Ayrıca sürücünün yarış numarası da egzozun üzerine işaretlenecektir.

Bu egzoz, yarış sonuna kadar sürücü tarafından kullanılmasına izin verilen tek egzozdur.

Etkinlik sırasında bir egzoz hasar görürse, Teknik Kontrol Görevlisi kararıyla sürücü, egzozu yedek bir egzozla değiştirebilir ve Kapalı Park alanından ayrılmadan önce yukarıdaki A, B, C ve D adımlarını tekrarlayabilir. Mühür, hasarlı egzozdan sökülmeli ve yedek egzoz mühürlenip kullanılmadan önce egzoz Karting Teknik Talimatlarına uygun olarak kontrol edilmelidir.

4.1.1.8 TRANSPONDER

Sürücü / yarışmacı kendi Organizatörden temin edeceği Transponder'ine sahip olmalıdır ve pistte bulunacağı her zaman bu Transponder'in aracına takılı ve çalışır durumda olması kendi sorumluluğundadır.

Transponder kullanımı, her sürücünün Resmî Antrenman seansından itibaren son yarışa kadar, her zaman zorunludur. Transponder'ine doğru pozisyonunda takılması katılımcı / sürücünün sorumluluğundadır.

Transponder kart koltuğunun sol tarafındaki şasiye sabitlenmeli ve yerden yüksekliği 40 cm'yi geçmemelidir.

Komisierlerin onayı ve Direktörün kararıyla, Transponder cihazı ve konumu bir veya tüm sürücüler için değiştirilebilir.

4.1.1.9 YERLEŞİK KAMERA

Organizatör, sürücülerin Kartlarını yerleşik bir kamera sistemi ile donatma hakkını saklı tutar.

Seçilen sürücüler yerleşik kamera sistemini Yarış Ek Kuralları'na uygun olarak monte etmelidir.

Tüm bileşenlerin toplam ağırlığı kartın toplam ağırlığına dahildir.

Sürücü, araç içi kamerayı kartına takmayı reddedemez.

4.2 MİNİ KATEGORİ KURALLARI**4.2.1 Genel Şartlar**

a) Yaş Sınırı: 7 (yedi) ile 12 (on iki) yaş arasındadır. (01.01.2013 – 31.12.2018 tarihleri arasında doğmuş sürücüler 12. yaş gününün gerçekleştiği sezonun sonuna kadar mini kategoride yarışabilir.)

b) Mini adı verilecek bu kategoride "Genel Yarışma Kuralları ve Puantaj Sistemi" geçerli olacak olup, sezon sonunda bu kategorinin 1'inci "Türkiye Mini Kategori Şampiyonu" ilan edilecektir.

4.3 JUNIOR KATEGORİ KURALLARI:**4.3.1 Özel Şartlar**

a) Yaş Sınırı: Bu kategoride 12-15 yaş arası (01.01.2010 – 31.12.2013 tarihleri arasında doğmuş olan) sürücüler yarışabilirler.

b) Mini kategoride yarışmış olan ancak boy, kilo vb. fiziki zorunluluklardan dolayı Junior kategoriye geçmek isteyen sporcular, TOSFED Sportif Direktörlüğü onayı ile yaş sınırlaması olmaksızın bu kategoriye geçebilirler. Sürücüler yarış hafta sonlarında, yalnızca tek bir kategoriye kaydolabilirler. Mini kategoriye dönmek istemeleri durumunda, söz konusu işlem TOSFED Sportif Direktörlüğü onayına tabidir. Şampiyonanın son iki yarışında yapılacak olan kategori değişikliği talepleri dikkate alınmaz.

c) Junior adı verilecek bu kategoride "Genel Yarışma Kuralları ve Puantaj Sistemi" geçerli olacak olup, sezon sonunda bu kategorinin 1'inci "Türkiye Junior Kategori Şampiyonu" ilan edilecektir.

4.4 SENIOR KATEGORİ KURALLARI**4.4.1 Özel Şartlar:**

a) Yaş sınırı: Bu kategoride 01 Ocak – 31 Aralık 2025 tarihleri arasında 14. yaşını dolduran sporcular yarışabilirler. (2011 ve daha önce doğmuş sürücüler)

b) O yıl içinde 13'üncü yaşını bitirip, 14'üncü yaşından gün alan ve daha küçük yaştaki sürücüler, "TOSFED Sportif Direktörlüğü onayı ile" bu kategoride yarışabilirler. Mini ve/veya Junior kategorilerinde yarışmış olan, ancak boy, kilo vb. fiziki zorunluluklardan dolayı Senior kategoriye geçmek isteyen sporcular, "TOSFED Sportif Direktörlüğü" onayı ile yaş sınırlaması olmaksızın bu kategoriye geçebilirler. Sürücüler yarış hafta sonlarında, yalnızca tek bir kategoriye kaydolabilirler. Önceki kategorilerine dönmek istemeleri durumunda, söz konusu işlem TOSFED Sportif Direktörlüğü onayına tabidir. Şampiyonanın son iki yarışında yapılacak olan kategori değişikliği talepleri dikkate alınmaz.

c) Senior adı verilecek bu kategoride "Genel Yarışma Kuralları ve Puantaj Sistemi" geçerli olacak olup, sezon sonunda bu kategorinin 1'inci "Türkiye Senior Kategori Şampiyonu" ilan edilecektir.

4.5 MASTER KATEGORİ KURALLARI**4.5.1 Özel Şartlar:**

a) Yaş sınırı: Bu kategoride 01 Ocak – 31 Aralık 2025 tarihleri arasında 30. yaşını dolduran sporcular yarışabilirler. (1995 ve daha önce doğmuş sürücüler)

b) Master adı verilecek kategorilerde "Genel Yarışma Kuralları ve Puantaj Sistemi" geçerli olacak olup, sezon sonunda bu kategorinin 1'inci "Türkiye Master Kategori Şampiyonu" ilan edilecektir.

4.6 KATILILIR YARIŞMACI VE SÜRÜCÜLER

4.6.1 2025 sezonu için geçerli Takım Lisansı ve/veya TOSFED Sportif Yarışmacı/Sürücü Belgesi'ne sahip gerçek ve tüzel kişiler, yarışmalara katılabilirler.

4.6.2 18 yaşından küçük sürücülerin TOSFED Sportif Yarışmacı/Sürücü Belgesi, velileri adına çıkarılır. Bu sportif belgelerin çıkarılabilmesi için sürücü velisinin bizzat başvurusu veya noter tasdikli onayı gerekmektedir.

4.6.3 Kategori değişikliği sadece TOSFED Sportif Direktörlüğü onayıyla mümkündür.

4.6.4 13 yaşından gün almayan sporculara sportif belge verilmesinde, FIA Spor Kodu'nda belirlenen kurallar uygulanır.

12 yaşını bitirmeyen sporculara mevcut kurallar ve yönetmelikler çerçevesinde "Uluslararası" lisans verilmaz.

4.6.5 Bir üst kategoride yarışmak için geçiş talebinde bulunan ve bu talebi TOSFED Sportif Direktörlüğüne uygun görülen yarışmacılar bir yarış hafta sonunda sadece bir kategoride yarışabilir. Bu durum özel kupa organizasyonlarını etkilemez.

4.7 KATILILIR TAKIMLAR

4.7.1 2025 sezonu için geçerli TOSFED Takım Lisansına sahip gerçek ve tüzel kişiler, yarışmalara katılabilirler.

4.7.2 Takımlar sürücülerin ve yarışmacıların asli temsilcisi değildir. Ancak mücbir sebepler halinde teknik servis verdikleri sürücüler ve yarışmacılar için ikincil temsilci olabilirler.

PUANTAJ VE KLASMAN

5. PUANTAJ VE KLASMAN

Yarışmaya çıkan her sürücü, Madde 5.1 Yarışma ayakları için Klasman bölümünde belirtilen kural ve uygulamalar doğrultusunda ilgili puantaj tablosu üzerinden puan alır.

5.1 YARIŞMA AYAKLARI İÇİN KLASMAN

Her ayakta belirlenen tur adedini ilk önce tamamlayan sürücü birinci ilan edilir.

a) Klasmana girebilmek için, yarışmaya katılan yarışmacıların gride dizilmiş olmaları ve formasyon turuna başlamış olması gerekmektedir.

Go-kartların yarışma ek kurallarında belirtilen tur sayısının %75'ini tamamlamış olmaları ve finish bayrağının altından geçmeleri gerekir.

b) Karting yarışlarında herhangi bir nedenle yarışma durdurulduğu ve devam ettirilemediği takdirde lider durumdaki go-kart toplam tur sayısının %75'ni bitirmiş ise yarışma tamamlanmış sayılır ve şampiyonaya tam puan verir.

%75'i tamamlanmadan durdurulan ve devam ettirilemeyen yarışlarda ise, şampiyona için mevcut puanların yarısı verilir.

5.2 GÜN SONU KLASMANI

Her kategori için yapılan **final yarışında** en fazla puan alan sürücü birinci ilan edilir. Diğer sürücüler de aldıkları toplam puana göre sıralanırlar.

5.3 TÜRKİYE KARTİNG ŞAMPİYONASINA PUAN VEREN YARIŞLAR VE KATSAYILARI

TOSFED 2025 Yarışma takviminde yer alan ve Türkiye Karting Şampiyonası'na puan veren yarışlara, "TOSFED Gözlemcisi" tarafından yapılacak denetleme sonunda, bir sonraki sezon şampiyonaya öngörüülecek katsayılar üzerinden puan verilecektir.

1. Ayak Yarışları	Katsayı 1,0
2. Ayak Yarışları	Katsayı 1,0
3. Ayak Yarışları	Katsayı 1,0
4. Ayak Yarışları	Katsayı 1,0
5. Ayak Yarışları	Katsayı 1,0
6. Ayak Yarışları	Katsayı 1,0
7. Ayak Yarışları	Katsayı 1,0

TOSFED ilgili sezon içinde en düşük puan almış karting yarışını 2025 Türkiye Karting Şampiyonası takviminden çıkarma hakkını saklı tutar.

5.3.1 Şampiyona ve Birincilik Puanlarının Dağıtılması

a) Her Eleme Yarışları sonrası oluşturulan ara sıralama için TOSFED 2025 Yarışma Ek Düzenlemeleri Madde 8'deki 6 numaralı puan tablosuna göre puan verilecektir. Türkiye Karting Kadın Birinciliklerinde puanların hesaplanması için de aynı tablo kullanılır.

b) Her Yarı Final yarışları için TOSFED 2025 Yarışma Ek Düzenlemeleri Madde 8'deki 6 numaralı puan tablosuna göre puan verilecektir. Türkiye Karting Kadın Birinciliklerinde puanların hesaplanması için de aynı tablo kullanılır.

c) Her Final yarışları için TOSFED 2025 Yarışma Ek Düzenlemeleri Madde 8'deki 7 numaralı puan tablosuna göre puan verilecektir. Türkiye Karting Kadın Birinciliklerinde puanların hesaplanması için de aynı tablo kullanılır.

d) Final yarışında en hızlı turu atan sürücüye ekstra 1 Şampiyona puanı verilir.

e) Türkiye Karting Şampiyona klasmanında yer alabilmek için 7 ayaktan en az 5'ine katılmak zorunludur.

f) Türkiye Karting Şampiyonası'nda, Mini, Junior, Senior ve Master Kategorilerindeki Türkiye Karting Şampiyonası 2025 takvimine dâhil, 7 (yeddi) hafta sonundaki toplam 21 (yirmi bir) yarış üzerinden puan alınabilir.

g) Sezon boyunca yapılacak olan toplam 19 (on dokuz) yarışta alınan puanların toplamı esas alınacaktır. **Eleme Yarışları sonrası oluşturulan ara sıralamalardan alınan en kötü sonuç ve Finallerde elde edilen en kötü sonuç değerlendirme dışı bırakılır.**

h) Yabancı ülke lisanslı sürücüler, katıldıkları yarışlardan Türkiye Karting Şampiyonası'ndan puan alabilir ve sezon sonu puantajı yabancı lisanslı sürücüler dikkate alınarak yapılır (Uluslararası Spor Kodu – Madde 2.3.6.a.i).

i) Herhangi bir yarışma ayağından ihraç cezası (DSQ) almış olan yarışmacıların ilgili yarış/yarışları sezon sonu puanından "atılacak" yarışlar arasında kullanılamaz. Bu yarış/yarışlar, Şampiyona'dan alınan puanın içerisinde olmak zorundadır.

5.3.2 Sürücüler Arasında Eşitlik Durumu

Eğer iki veya daha fazla sürücü sezonu aynı puanla tamamlarsa, sıralama aşağıdaki öncelik sırasına göre belirlenir:

- Finallerde en fazla birinciliği elde etmiş olan sürücü,
- Birincilik sayısı eşitse, en fazla ikinciliği elde etmiş olan sürücü,

c) İkincilik sayısı eşitse, en fazla üçüncülüğü elde etmiş olan sürücü ve bu şekilde devam ederek bir kazanan belirlenir,

d) Eşitlik hâlâ bozulmazsa, son Yarışmadaki Final Yarışı'nda daha iyi derece elde etmiş olan sürücü üstün sayılır.

5.3.3 Takımlar Şampiyonası Puanlarının Dağıtılması

a) Şampiyona sonundaki klasmana dâhil olabilmek için Madde 5.3'te belirtilen Türkiye Karting Şampiyonasına dahil 7 yarışın 7'sine de katılmak zorunludur.

b) Takımlar, takım kaydı yaptıran her bir kategori için puan almak istediği maksimum 2 (iki) sürücüyü deklare edecektir.

c) Yarışma sonunda yapılan ayrı genel klasmanda, ilk sekiz (8) içerisinde yer alan **deklare edilen iki** takım sürücüsünün aldığı puanların toplamı, (varsa) ilgili yarışmanın katsayısı ile çarpılır.

d) Takımların katıldıkları 7 (yedi) yarışından aldıkları 7 (yedi) sonuç şampiyona klasmanı için esas alınacaktır. Şampiyona sonundaki klasmanda en yüksek puanı alan takım Türkiye Karting Takımlar Şampiyonu olarak ilan edilecektir.

e) TOSFED 2025 Yarışma Ek Düzenlemeleri Madde 8'de yer alan 3 no'lu puan tablosu geçerlidir.

f) Türkiye Karting Şampiyonası'na puan alabilmek için, asgari katılımcı takım sayısı 2 (iki)'dir.

YARIŞMA PROGRAMI

6. YARIŞMA PROGRAMI

6.1 ORGANİZASYON İLE İLGİLİ KURALLAR

6.1.1 Karting yarışmalarının yapılacağı pistler, en az 45 (kırk beş) gün önce, organizatör tarafından TOSFED'e bildirilecektir.

6.1.2 İşbu kurallar Madde 1.5.2'de belirtildiği üzere pist TOSFED Sportif Direktörlüğü tarafından onaylanacaktır. TOSFED yarış pistinin güvenliği, haberleşme bağlantıları ve yol kalitesini kontrol edecek ve organizasyonun ilgili yarışma pistinde yapılıp yapılamayacağına karar verecektir.

6.1.3 TOSFED'in pist onayına rağmen yarışma tarihinde güvenli bulunmayan yarışmalar, komiserler kurulu kararı ile iptal edilir.

6.2 GENEL KURALLAR

a) Her Türkiye Karting Şampiyonası hafta sonu, **1 resmi antrenman, 1 sıralama, yarı final ve finalden oluşur.**

b) Sıralama turları, **1. eleme ve 2. eleme yarışları** cumartesi günü, **yarı final ve final yarışı** Pazar günü yapılması tavsiye edilir.

6.3 RESMÎ PROGRAM VE SPORTİF PROGRAMA UYULMASI

Resmî antrenmanlar, sıralama turları veya yarışma esnasında kendi kartı dışında herhangi başka bir kart sürdüğü tespit edilen yarışmacı ve yerine sürdüğü yarışmacı yarışmadan ihraç edilir.

6.3.1 Bir fors-majör durumu yaşanması haricinde, yarışma direktörü zaman çizelgesine uyulmasını sağlamakla görevlidir.

6.3.2 Yarışmadan hemen önce veya yarışma akışı esnasında programla ilgili yapılan itirazlar, şampiyona direktörü tarafından değerlendirilir, komiserler kurulu tarafından onaylanarak ilan edilir.

6.3.3 Tavsiye Edilen Yarışma Programı

Aşağıdaki örnek yarışma programına uyulması tavsiye edilir;

MOTUL Türkiye Karting Şampiyonası 1. Ayak 19 Nisan 2024 CUMA			
Saat	Program	Yarış Serisi	Süre
17:00 - 18:00	İdari Kontrol	MOTUL Türkiye Karting Şampiyonası	01:00
17:00 - 19:30	Teknik Kontrol	MOTUL Türkiye Karting Şampiyonası	02:30
20 Nisan Cumartesi			
Başlangıç	Program	Yarış Serisi	Süre
10:00	Resmi Antrenman	MOTUL Türkiye Karting Şampiyonası (Micro)	00:08
10:10	Resmi Antrenman	MOTUL Türkiye Karting Şampiyonası (Mini)	00:08
10:20	Resmi Antrenman	MOTUL Türkiye Karting Şampiyonası (Junior)	00:08
10:30	Resmi Antrenman	MOTUL Türkiye Karting Şampiyonası (Senior)	00:08
10:40	Resmi Antrenman	MOTUL Türkiye Karting Şampiyonası (Master)	00:08
10:45 - 11:15	Yanışmacılar ile Briefing	MOTUL Türkiye Karting Şampiyonası	00:30
11:15 - 11:45	Görevliler ile Briefing		00:30
11:50	Sıralama Turları	MOTUL Türkiye Karting Şampiyonası (Micro)	00:06
11:58	Sıralama Turları	MOTUL Türkiye Karting Şampiyonası (Mini)	00:06
12:06	Sıralama Turları	MOTUL Türkiye Karting Şampiyonası (Junior)	00:06
12:14	Sıralama Turları	MOTUL Türkiye Karting Şampiyonası (Senior)	00:06
12:22	Sıralama Turları	MOTUL Türkiye Karting Şampiyonası (Master)	00:06
12:25	Pit Açık	MOTUL Türkiye Karting Şampiyonası (Micro)	8 Tur
12:30	Pit Kapalı	MOTUL Türkiye Karting Şampiyonası (Micro)	
12:35	Heat 1.Eleme	MOTUL Türkiye Karting Şampiyonası (Micro)	10 Tur
12:45	Pit Açık	MOTUL Türkiye Karting Şampiyonası (Mini)	
12:50	Pit Kapalı	MOTUL Türkiye Karting Şampiyonası (Mini)	12 Tur
12:55	Heat 1.Eleme	MOTUL Türkiye Karting Şampiyonası (Mini)	
13:10	Pit Açık	MOTUL Türkiye Karting Şampiyonası (Junior)	16 Tur
13:15	Pit Kapalı	MOTUL Türkiye Karting Şampiyonası (Junior)	
13:20	Heat 1.Eleme	MOTUL Türkiye Karting Şampiyonası (Junior)	12 Tur
13:35	Pit Açık	MOTUL Türkiye Karting Şampiyonası (Senior)	
13:40	Pit Kapalı	MOTUL Türkiye Karting Şampiyonası (Senior)	12 Tur
13:45	Heat 1.Eleme	MOTUL Türkiye Karting Şampiyonası (Senior)	
14:00	Pit Açık	MOTUL Türkiye Karting Şampiyonası (Master)	10 Tur
14:05	Pit Kapalı	MOTUL Türkiye Karting Şampiyonası (Master)	
14:10	Heat 1.Eleme	MOTUL Türkiye Karting Şampiyonası (Master)	16 Tur
14:20 - 15:00	Oğle Arası		
15:00	Pit Açık	MOTUL Türkiye Karting Şampiyonası (Micro)	8 Tur
15:05	Pit Kapalı	MOTUL Türkiye Karting Şampiyonası (Micro)	
15:10	Heat 2.Eleme	MOTUL Türkiye Karting Şampiyonası (Micro)	10 Tur
15:20	Pit Açık	MOTUL Türkiye Karting Şampiyonası (Mini)	
15:25	Pit Kapalı	MOTUL Türkiye Karting Şampiyonası (Mini)	12 Tur
15:30	Heat 2.Eleme	MOTUL Türkiye Karting Şampiyonası (Mini)	
15:40	Pit Açık	MOTUL Türkiye Karting Şampiyonası (Junior)	16 Tur
15:45	Pit Kapalı	MOTUL Türkiye Karting Şampiyonası (Junior)	
15:50	Heat 2.Eleme	MOTUL Türkiye Karting Şampiyonası (Junior)	12 Tur
16:05	Pit Açık	MOTUL Türkiye Karting Şampiyonası (Senior)	
16:10	Pit Kapalı	MOTUL Türkiye Karting Şampiyonası (Senior)	16 Tur
16:15	Heat 2.Eleme	MOTUL Türkiye Karting Şampiyonası (Senior)	
16:30	Pit Açık	MOTUL Türkiye Karting Şampiyonası (Master)	12 Tur
16:35	Pit Kapalı	MOTUL Türkiye Karting Şampiyonası (Master)	
16:40	Heat 2.Eleme	MOTUL Türkiye Karting Şampiyonası (Master)	
17:00	Gün Sonu		

MOTUL Türkiye Karting Şampiyonası 1. Ayak 21 Nisan Pazar				
Saat	Program	Yarış Serisi		Süre
09:00	Resmi Antrenman	MOTUL Türkiye Karting Şampiyonası (Micro)		00:12
09:15	Resmi Antrenman	MOTUL Türkiye Karting Şampiyonası (Mini)		00:12
09:30	Resmi Antrenman	MOTUL Türkiye Karting Şampiyonası (Junior)		00:12
09:45	Resmi Antrenman	MOTUL Türkiye Karting Şampiyonası (Senior)		00:12
10:00	Resmi Antrenman	MOTUL Türkiye Karting Şampiyonası (Master)		00:12
10:15	Pit Açık	MOTUL Türkiye Karting Şampiyonası (Micro)		
10:20	Pit Kapalı	MOTUL Türkiye Karting Şampiyonası (Micro)		12 Tur
10:25	Yarı Final	MOTUL Türkiye Karting Şampiyonası (Micro)		
10:40	Pit Açık	MOTUL Türkiye Karting Şampiyonası (Mini)		
10:45	Pit Kapalı	MOTUL Türkiye Karting Şampiyonası (Mini)		14 Tur
10:50	Yarı Final	MOTUL Türkiye Karting Şampiyonası (Mini)		
11:05	Pit Açık	MOTUL Türkiye Karting Şampiyonası (Junior)		
11:10	Pit Kapalı	MOTUL Türkiye Karting Şampiyonası (Junior)		16 Tur
11:15	Yarı Final	MOTUL Türkiye Karting Şampiyonası (Junior)		
11:35	Pit Açık	MOTUL Türkiye Karting Şampiyonası (Senior)		
11:40	Pit Kapalı	MOTUL Türkiye Karting Şampiyonası (Senior)		20 Tur
11:45	Yarı Final	MOTUL Türkiye Karting Şampiyonası (Senior)		
12:05	Pit Açık	MOTUL Türkiye Karting Şampiyonası (Master)		
12:10	Pit Kapalı	MOTUL Türkiye Karting Şampiyonası (Master)		16 Tur
12:15	Yarı Final	MOTUL Türkiye Karting Şampiyonası (Master)		
13:40 - 14:10	Ara			00:30
12:45	Pit Açık	MOTUL Türkiye Karting Şampiyonası (Micro)		
12:50	Pit Kapalı	MOTUL Türkiye Karting Şampiyonası (Micro)		14 Tur
12:55	Final	MOTUL Türkiye Karting Şampiyonası (Micro)		
13:10	Pit Açık	MOTUL Türkiye Karting Şampiyonası (Mini)		
13:15	Pit Kapalı	MOTUL Türkiye Karting Şampiyonası (Mini)		16 Tur
13:20	Final	MOTUL Türkiye Karting Şampiyonası (Mini)		
13:40	Pit Açık	MOTUL Türkiye Karting Şampiyonası (Junior)		
13:45	Pit Kapalı	MOTUL Türkiye Karting Şampiyonası (Junior)		18 Tur
13:50	Final	MOTUL Türkiye Karting Şampiyonası (Junior)		
14:10	Pit Açık	MOTUL Türkiye Karting Şampiyonası (Senior)		
14:15	Pit Kapalı	MOTUL Türkiye Karting Şampiyonası (Senior)		24 Tur
14:20	Final	MOTUL Türkiye Karting Şampiyonası (Senior)		
14:45	Pit Açık	MOTUL Türkiye Karting Şampiyonası (Master)		
14:50	Pit Kapalı	MOTUL Türkiye Karting Şampiyonası (Master)		18 Tur
14:55	Final	MOTUL Türkiye Karting Şampiyonası (Master)		
15:30	Ödül Töreni			
15:45	2. Komiserler Kurulu Toplantısı			
16:00	Kesin Neticelerin İlanı Ve Gün Sonu			

STANDART DOKÜMANLAR VE TOSFED VİZESİ

7. STANDART TOSFED DOKÜMANLARI

7.1 GENEL

- Ek kurallar (elektronik ortam ve basılı opsiyonel)
- Bültenler (elektronik ortam ve basılı)
- Yarışma Programı (elektronik ortam ve basılı)
- Kayıt formu (elektronik ortam ve basılı)
- Kayıt listesi (elektronik ortam ve basılı)
- Start listeleri, neticeler (elektronik ortam ve basılı)
- Pist Güvenlik krokisi (elektronik ortam ve basılı)

Elektronik ortamda yayınlanan dokümanlar, bir kez yayımlandıktan sonra, ancak tüm yarışmacı ve görevlilerin bilgilendirilmesi ve değişikliklerin açıkça belirtilmesi şartıyla değiştirilebilir.

Yayınlanmadan önce TOSFED'in onayı gereken dokümanlar, TOSFED onayı olmadan kesinlikle değiştirilemez.

7.2 TOSFED ONAYININ (VİZESİNİN) VERİLMESİ

i) TOSFED geçerli organizatör lisansına sahip kulüpler, 2025 Yarışma Genel Kuralları Bölüm VI Asgari Müddetlere uyarak, düzenleyecekleri yarışmaların yarışma ek kurallarını TOSFED tarafından öngörülen örneğe uygun olarak TOSFED'e yollar.

ii) Organizatör, TOSFED vizesi için başvurusu esnasında pist güvenlik krokisi ve yarışma programını onaylattıracaktır.

iii) Bu dokümanlar ve bilgiler TOSFED tarafından değerlendirilir ve yarışın vizesi bir onay numarasıyla verilir.

SİGORTA

8. SİGORTA POLİÇESİ

8.1 SİGORTA POLİÇESİNİN TANIMI

Organizatör, yarış için yaptırdığı poliçenin detaylarını ek kurallarda belirtmelidir. Poliçe kapsamında yarışmacılar, TOSFED ve Karting Pist görevlilerinin ibareleri geçmelidir. Kapsam altına alınan riskler ve teminatlar açıklanmalıdır. Teminat bedeli TOSFED'in her yıl belirlediği limitlerin altında olamaz.

Resmî antrenman süreçleri sigorta kapsamı dâhilinde olacaktır. Sigorta bedeli kayıt ücretine ilaveten ödenir.

8.2 ÜÇÜNCÜ ŞAHISLARA KARŞI SİGORTA

8.2.1 Kayıt ücretlerine ek olarak ödenecek sigorta primiyle, yarışmacıların üçüncü şahıslara karşı oluşabilecek maddî sorumluluklarının tamamı kapsanmalıdır.

8.2.2 Üçüncü şahıslara karşı yapılan bu sigorta, yarışmaya katılan herhangi bir yarışmacı, tüzel kişilik veya kişinin yaptırdığı münferit sigorta poliçesini etkisiz kılmamalıdır.

8.2.3 Organizatör tarafından yaptırılacak sigorta poliçeleri resmî antrenman sürüşü ile başlayacak, yarışmanın bitiminde veya yarışmacının yarış kesin olarak terk etmesi ya da yarıştan ihraç edilmesi ile sona erecektir.

8.3 KAPSAM DIŞI DURUMLAR

Her ne kadar organizatör tarafından verilen kartları taşıyıcılar dahi, servis ekipleri yarışmaya katılan olarak görülmez ve bu nedenle yarışma sigortası kapsamı dışındadırlar. Yarışmaya katılan sürücüler, birbirlerine karşı üçüncü şahıs değildirler.

GO-KARTLARIN TANIMLANMASI

9. YARIŞMA NUMARALARI VE REKLAMLAR

9.1 GENEL

9.1.1 Yarışma Numaraları

Kart numaraları, TOSFED tarafından her kategorideki yarışmacıların bir evvelki sezondaki puan durumuna göre, yeni iştirak edecek yarışmacılara ise boştaki numaralardan sırayla uygun olarak verilir. Yarışmacılar puan durumlarına göre belirlenen numaralar yerine farklı numaralar tercih edebilirler. Ancak 1, 2, 3 numaraları hak kazananlarca kullanılmısa dahi başka sürücülere verilmez.

Yarışmacılara verilen bu numaralar bütün sezon boyunca geçerli olacaktır. Numaralar kartların ön ve arkaları ile yan grenajların tekerleğe yakın olan kısmına aşağıdaki hükümlere göre takılacaktır.

a) Go-Kart Numaralarının Zemin Renkleri

Plakalar, tüm kategoriler için sarı zemin üzerine siyah numaralarla olacaktır.

b) Go-Kart Numaralarının Ölçüleri ve Yerleşimleri

Numara levhaları (zemin) yuvarlak köşeli ve kenar uzunluğu 18 cm yükseklik 22 cm eninde olmalıdır. Numaraların yüksekliği asgari 13-15 cm, eni 2 cm olacak ve teknik kontrolden önce öne, arkaya ve yana konacaktır.

Numara levhalarının üzerinde varsa sadece organizatörün sağlayacağı reklamlar yer alabilir. Bu reklamların yüksekliği 5 cm'yi geçemez ve levhanın alt bölümünde yer alırlar.

c) Her araç sürücüsü numarasını taşımak zorundadır.

d) Yarışma numaraları teknik kontrol esnasında araç üzerinde bulunmalıdır.

e) Yarışma plakaları ve organizasyon reklam stickerleri üzerinde modifikasyon yapılamaz.

f) Bu tanımlama içindeki tüm plaka, yarışma numaraları vb. stickerların eksikliği şampiyona direktörü tarafından cezalandırılır.

g) Sürücünün, kart üzerinde tüm yarış numaraları iyi durumda olmadan Servis Alanı'na girmesine izin verilmeyecektir. Gerçekleşen temaslar sonucu numaraların okunmaması engel teşkil edebilecek her türlü iz, leke veya yırtılmalar bir sonraki seans veya yarış öncesi mutlaka onarılacaktır.

9.1.2 Her Kategori İçin Yarış Numaraları

Kategori	Mini	Junior	Senior	Master
Araç No	101-199	201-299	301-399	401-499

9.2 REKLAM SINIRLAMALARI

9.2.1 Yarışmacılar otomobillerinin üzerinde her türlü reklamı;

- Ulusal kanunlara ve TOSFED Yarışma Genel Kuralları Madde 46'e uygun olarak,
- Hakaret oluşturmayacak şekilde,
- Politik veya dini nitelik olmayan,
- Yarışma numaraları ile ilgili maddelere uygun şekilde olmalıdır.

SÜRÜŞ KURALLARI

10. DAVRANIŞ

a) Tüm yarışmacılar kurallar dahilinde, yarış görevlilerine ve onların kararlarına saygı göstermelidir.

b) Tüm yarışmacılar (Sürücüler, Teknisyenler, Görevliler) cinsiyet, cinsel yönelim, yetenek, fiziksel görünüm, ırk, ten rengi, dil, siyasi görüş, ailevi engel, kültürel geçmiş veya din ayrımı gözetmeksizin diğer katılımcıların haklarına, onuruna ve değerine saygı göstermelidir.

c) Tüm yarışmacılar antrenman, test veya yarışmaya katılmadan önce ekipmanlarının güvenli ve yarışa uygun olduğundan emin olmalıdır. Kurallara göre sürücü tarafından yalnızca onaylı yarış kıyafetleri (örn. kask, eldiven, yarış ayakkabısı ve kıyafeti) kullanılmalıdır.

d) Rakiplerine karşı kendi beceri seviyesini belirlemek ve ölçmek, antrenman, test ve / veya yarışla ilgili risklerin sorumluluğunu almak yarışmacıların kendi sorumluluğundadır. Temel düzeyde bir yeterliliğin gerekli olduğu unutulmamalıdır.

e) Antrenmanlara, testlere veya yarışlara katılmadan önce, acil bir durumda söz konusu olabilecek herhangi bir tıbbi durumu veya gerekli ilaçları beyan etmek katılımcının sorumluluğundadır.

f) Tüm katılımcıların eğitim, test ve yarışma sırasında diğer üyelere ve katılımcılara karşı nezaket ve görgü kuralları çerçevesinde davranmaları gerekmektedir. Bir yarışma sırasında ortaya çıkabilecek herhangi bir anlaşmazlık veya sorun, yarışmadaki doğru kişiye (yetkiliye) saygılı bir şekilde iletilmelidir.

g) Sporda çocukların güvenliği önceliklidir. Sporda çocukların bakımıyla ilgili etik kuralların bilinmesi teşvik edilecek ve desteklenecektir. Antrenman, test veya yarışma esnasında çocukların güvenliğini sağlamak katılımcının kendi sorumluluğundadır.

h) Herhangi bir yarışmaya katılırken, yarışın başlangıcında gereksiz gecikmeleri ortadan kaldırmak amacıyla, başlangıç saatinden önce söz konusu yarış için ilan edilen ulusal şampiyona kurallarını ve ek kuralları okumak ve tam olarak anlamak için zaman ayırmak sürücünün sorumluluğundadır. Bu ulusal şampiyona kuralları ve ek kuralları ile ilgili açıklama talepleri, her yarıştan önce düzenlenen brifingte sorulmalıdır.

i) Tüm katılımcılar çevreye ve çevredeki sakinlere saygı göstermelidir. Aşırı gürültüyü azaltmak ve kullanılan tüm alanları mümkün olduğunca temiz ve kirlilikten uzak tutmak için sorumluluk alınmalıdır.

j) Tüm katılımcılar, antrenman, test ve yarışlarda yasaklı madde ve alkolün kullanımının yasak olduğunun bilincinde olmalıdır. Bu bir suçtur ve hoş görülmemektedir. Suç işleyenler etkinlikten ihraç edilecek ve daha fazla disiplin cezasıyla karşı karşıya kalacaklardır.

k) Sosyal medya mecralarında (Instagram, Twitter vb.) takımlar, yarışmacılar, yetkililer, organizatörler veya TOSFED ile ilişkili herhangi bir kişi hakkında ya da arasındaki (küfür, rencide edici, uygunsuz) yorumlar, bunları yazdığı ya da yayınladığı yaydığı tespit edilen kişilerin eylemleri sayılacak ve bu kişiler bu eylemlerden sorumlu ve yükümlü tutulacaktır.

KAYITLAR VE İDARİ KONTROLLER

11. KAYIT PROSEDÜRÜ

11.1 GENEL

Kayıtlar FIA Uluslararası Spor Kodunun 3.8 ile 3.20 maddeleri arasındaki bölüme uygun olarak yapılmalıdır.

11.2 KAYIT BAŞVURUSU

a) Yarışmalara katılmak isteyen, ilgili sezon için geçerli Takım Lisansına ve TOSFED Sportif Yarışmacı/Sürücü Belgesine sahip yarışmacılar, kayıt formunu <https://tosfedsonuc.org.tr/> adresi üzerinden, eksiksiz doldurarak en geç yarışma öncesi pazartesi günü saat 15.00'e kadar kaydını tamamlaması gerekmektedir.

b) Bu tarihten sonra yapılacak kayıt müracaatları mücbir sebepler dışında, hiçbir şekilde kabul edilmez.

c) Organizatör, ASN onayı almak ve gerekçelerini belirtmek şartıyla herhangi bir kaydı reddetme hakkına sahiptir.

11.3 ASN İZİNLERİ

Yabancı yarışmacılar, FIA Uluslararası Spor Kodunun 3.9.4 uyarınca bağlı oldukları ASN izni belgesini sunmalıdırlar.

11.4 YARIŞMACININ VE EKİP ÜYELERİNİN SORUMLULUKLARI

Kayıt formunu imzalayan yarışmacılar, kayıt yaptıranlar ve bütün ekip mensupları, Uluslararası Spor Kodu ve Eklerine, TOSFED Yarışma Genel Kuralları'na, TOSFED Yarışma Ek Düzenlemeleri'ne, işbu kurallara ve ek kuralların tüm hükümlerine uymayı kabul ve taahhüt etmiş olurlar.

12. KAYITLARIN KAPANIŞ TARİHİ

Organizatör, kayıt listesini TOSFED Yarışma Genel Kuralları Bölüm VI Asgari Müddetler uyarınca asgari müddetlere uygun olarak ilan etmek zorundadır.

İstisnai olarak TOSFED daha geç yapılan kayıtları onaylayabilir.

13. KAYIT ÜCRETLERİ

a) Kayıt ücretleri TOSFED tarafından açıklanmış olan limitleri aşamaz.

b) Yarışmacı veya sürücülere dağıtılacak doküman tutarları kayıt ücretinin içindedir. Kayıt ücreti nakden veya banka havalesi yolu ile ödenebilir. Banka havalesi yapıldığı takdirde havale dekontu kayıt formu ile birlikte ibraz edilecektir.

13.1 KAYIT FORMUNUN KABULÜ

Kayıt başvurusu, sadece kayıt ücretinin tamamı yatırıldığına dair verilen onay ile kabul edilir.

13.2 KAYIT ÜCRETLERİNİN İADESİ

Kayıt ücretleri aşağıdaki durumlarda tam olarak iade edilir:

- Kaydı kabul edilmeyen yarışmacı adaylarına,
- Yarışma herhangi bir nedenle yapılmazsa.
- **Yarışmacı için mücbir sebep olması durumunda, Komiserler tarafından verilecek karar sonrasında.**

13.3 KAYIT ÜCRETLERİNİN KISMİ İADESİ

• Yarışmaya kayıt yaptıran, kayıtların kapanma tarihinden önce kaydını geri çeken yarışmacılara, kayıt ücretinin yarısı iade edilir.

• İlk teknik kontrole girip geçemeyen veya teknik kontrolde ya da sonrasında çekilme kararı alan yarışmacılara kayıt ücreti iadesi yapılmaz.

14. İDARİ KONTROL

14.1 DOKÜMANTASYON

14.1.1 Yarışmacılara ve ekiplerine Madde 7.1'de belirtilmiş dokümanlar verilir.

14.2 İDARİ KONTROL

14.2.1 İdari kontrol, teknik kontrol öncesinde, resmî antrenman ile çakışmayan saatlerde yapılmalıdır. İdari kontrolde yarışmacılardan istenecek belgeler (kayıt formunun eksiksiz doldurulmuş ıslak imzalı kopyası,

14.2.2 İdari kontrolde, var ise haberleşme ve bütenler imza karşılığı, kayıt listesi ve ek kurallarda belirtilen tüm baskılı malzeme ve sponsor ürünleri dağıtılmalıdır. Sürücüler piste tüm bu çıkartmaları takılmış olarak katılırlar.

14.2.3 Yarışmacı ve Sürücünün aynı olmadığı hallerde yarışmacı özel veya özel kişiliğe sahip olsa dahi yarışmalarda kendisini temsil edecek kişinin her sezonun başında yazılı yetki belgesini TOSFED'e vermesi mecburidir.

Aksi takdirde yapılan itiraz ve yorumlar dikkate alınmayacaktır.

14.2.4 Bireysel kayıt yaptıran yarışmacılar idari kontrollerini yetkilendirme yolu ile yaptıramazlar. Bu durum hemen şampiyona direktörü tarafından TOSFED Gözlemcisine ve komiserlere bildirilir.

14.2.5 Geçerli fors majörü olmaksızın Yarışma Ek Kuralları'nda belirtilen idari kontrol süresinde idari kontrol işlemlerini yaptırmayan sürücüler yarışa katılamazlar.

15. GÜVENLİK TEDBİRLERİ

15.1 GÜVENLİK TEDBİRLERİ

15.1.1 Serbest Antrenman (ilgili şampiyona yarışının Ek Kuralları'na göre), Resmî Antrenman, Sıralama Turları ve yarışmalar sırasında, pisti sadece yarışmacılar kullanabilir ve her zaman pistlerde sürüşle ilgili kurallara uymak zorundadır.

15.1.2 Ek Kurallar veya Ulusal Şampiyona Kuralları tarafından açıkça belirtilen durumlar haricinde, Sürücü dışında hiç kimse "Pit Alanı"nda olmadığı sürece durdurulmuş bir karta dokunmaya yetkili değildir.

15.1.3 Antrenmanlar, yarışlar ve Formasyon Turları sırasında pit şeridinde ve "Pit Alanı" hız sınırı uygulanabilir. Bu hız sınırını aşan sürücülere Ek Kuralları'da öngörülen cezalar uygulanacaktır.

15.1.4 Yarışma Direktörü veya Şampiyona Direktörü tarafından "Islak Yarış" ilan edildiği takdirde, lastik seçimi sürücülerin inisiyatifine bırakılır. Yarışma Direktörü veya Şampiyona Direktörü bir sürücünün kartına yanlış lastik seti takıldığında sürücünün pist üzerinde çok yavaş ve diğer sürücüler için tehlikeli olduğuna karar verirse, siyah bayrak kullanma hakkını saklı tutacaktır. Bu nedenle diğer tüm durumlarda "slick" (kuru zemin) lastiklerin kullanılması zorunludur.

15.1.5 Eğer yağış kartlar grid'e dizildikten sonra durur yada başlar ise direktör talimatı ile start 5 dk ertelenir ve isteyen ekipler için lastik değişim süresi tanınır.

15.2 SÜRÜCÜ GÜVENLİĞİ

15.2.1 Gözler için koruma sağlayan kırılmaz koruyucu, homologe kask kullanımı zorunludur. Bütün sınıflar için kasklar aşağıdaki kurallar ve standartlara uygun olmalıdır.

• Snell Foundation, 1995-SA, K-98 ve SA2000 (ABD),

• British Standards Institution A-type ve A/FR-type BS6658-85, bütün düzeltme ve ilaveler dahil (Büyük Britanya),

• SFI Foundation Inc., Özellik SFI 31.1 ve 31.2 (ABD),

15.2.2 Junior kategorisi için CIK-FIA tarafından belirlenen homologe kask ve boyunluk yanında, homologasyonun bir önceki versiyonuna uyan kasklar ve boyunluklar da kullanılabilir.

15.2.3 Mini kategori sürücüler için CIK-FIA onaylı 15 yaş altı kasklar tavsiye edilir.

15.2.4 Eldivenler elleri tamamen örtmelidir.

15.2.5 Kumaş tulumların, CIK-FIA homologasyon numaraları belirgin bir şekilde görülmelidir. Mahallî ve Ulusal Yarışlarda mini kategoride TOSFED onaylı tulumların kullanımına izin verilmektedir.

• Tulumlar bütün vücudu, bacakları ve kolları örtmelidir.

• Standartları FIM tarafından belirlenmiş deri tulumlar da kullanılabilir. Uzun pistlerde astarsız deri tulumlar mecburidir. Astarlı tulumlarda, astarlar sadece ipek, pamuk veya "Nomex" olabilir.

15.2.6 Botlar ayak bileklerini örtmeli ve korumalıdır. Yağışlı havalarda sadece botun üzerine giyilebilecek koruyucu ekipmanlara izin verilir.

15.2.7 Yarışmacıların saçları, hiçbir surette kask dışına taşmayacak şekilde sabitlenmelidir.

15.2.8 Tulum içinde tamamen görünmez halde olsa bile, hiçbir şekilde atkı, eşarp, kolye vb. aksesuarlar takılamaz.

15.3 EKİPLERİN SORUMLULUĞU

15.3.1 Yarışmacılar, kartlarını teknik yönden uygunluğunu tüm yarış boyunca sağlamaktan sorumludurlar.

15.3.2 Tanımlama için yapılan işaretlerin (mühürlerin) takılması halinde; bu işaretlerin takıldıkları yerlerinde yarışma sonuna kadar korunması, sadece ekibin sorumluluğundadır. İşaretlerin kaybi eksikliği durumunda konu komiserlere rapor edilir.

15.3.3 Ayrıca kontrol sırasında çıkarılan bütün parçaların tekrar yerlerine doğru şekilde takılmalarının sorumluluğu ekiplere aittir.

15.3.4 Tespit edilen uygunsuzluklar veya uyumsuzluklar veya kontrol işaretleri eksiklikleri veya ibraz edilen orijinalinden farklı olması durumunda, konu komiserlere rapor edilir.

KONTROLLER**16. KONTROLLER VE GENEL GEREKSİNİMLER****16.1 KONTROL TABELALARI**

Bütün kontroller, (örnek olarak start noktası, kuleler, pit çıkışı, teknik kontrol alanı); TOSFED onaylı standart işaretlere, çizimlere ve mesafelere uygun olarak hazırlanacaktır.

16.2 BAYRAKLAR VE TABELALAR**16.2.1 Genel**

a) Tüm yarışmacılar gösterilen bayraklar ve tabelalara uymak zorundadır. Pistlerde, bayrak gösterilen gözetmen noktaları sabittir.

b) Bayraklar, gösterildikleri kulenin hizasındaki hayali çizgiden itibaren geçerlidir.

16.2.2 Yarışma Direktörünün Talimatıyla Gösterilen Bayraklar / Tabelalar

a) Kırmızı Bayrak: Şampiyona direktörünün talimatıyla, tüm gözetmen kulelerinden aynı anda gösterilir. Yarışmanın ya da ilgili seansın durdurulduğu anlamındadır.

b) Siyah – Beyaz Damalı Bayrak: Yarışmanın veya seansın sona erdiğini gösterir. Finiş çizgisinin pitten geçilmesi halinde de bayrak görülmüş sayılır.

c) Siyah Bayrak: Komiserler kurulunun kararı üzerine, direktör talimatı ile, yarışma numarası ile birlikte, start düzlüğündeki gözetmen kulesinden hareketsiz olarak (sallanmadan) gösterilir. İlgili yarışmacının, yarıştan ihraç edildiğini gösteren bu bayrağı gören sürücü, bu tabelayı gördükten sonra pit alanına girmek ve yarışmayı bırakmak zorundadır.

En fazla dört tur içinde pite girmeyen sürücü spor komiserleri tarafından cezalandırılır, TOSFED'e rapor edilir ve ilgili yarışmacıya sportif belge iptaline kadar varan cezalar uygulanabilir.

d) Üzerinde 40 cm Çapında Turuncu Daire Bulunan Siyah Bayrak: Direktör talimatı ile, yarışma numarasıyla birlikte start düzlüğündeki gözetmen kulesinden hareketsiz olarak (sallanmadan) gösterilir. Teknik arıza nedeni ile pit alanına çağırma anlamını taşır. Sürücü bu bayrağı gördükten en geç 2 tur sonra pite girmek mecburiyetindedir. Aksi takdirde, sürücü ilgili yarıştan ihraç edilir.

Sürücü tamirattan sonra teknik kontrol sorumlusunun onayı ile yarışa devam edebilir.

e) Siyah- Beyaz Diagonal Bayrak: Direktör talimatı ile, yarışma numarasıyla birlikte start düzlüğündeki gözetmen kulesinden hareketsiz olarak (sallanmadan) en fazla 2 (iki) tur boyunca gösterilir ve ilgili sürücünün uyarılması anlamını taşır.

Sportmenliğe aykırı, tehlikeli veya kontrolsüz sürüş hareketlerinden dolayı gösterilen bu bayrak, komiserler kurulu tarafından ilgili sürücünün incelendiği anlamını da taşımaktadır.

16.2.3 Gözetmenler Tarafından Gösterilen Bayraklar

a) Kırmızı Bayrak: Şampiyona direktörünün talimatıyla, tüm gözetmen kulelerinde aynı anda gösterilir. Yarışmanın ya da ilgili seansın durdurulduğu anlamındadır.

b) Sarı Bayrak: Sürücülere tehlike olduğunu gösteren bu bayrak, aşağıdaki anlamları içerecek şekilde iki türlü kullanılır:

• Tek Sarı Bayrak: Hızını düşür, geçiş yapma ve yön değiştirmeye hazır ol. Pistin kenarında veya kısmen pist üstünde bir tehlike var.

• Çift Sarı Bayrak: Hızını ciddi oranda düşür, geçiş yapma ve yön değiştirmeye hazır ol. Pisti kısmen veya tamamen bloke eden bir tehlike var ya da pistin üstünde veya kenarında görev yapan gözetmenler var. Çift sarı bayrağa rağmen hızını ciddi oranda düşürmeyen sürücüye, sarı bayrak ihlalinde uygulanan cezalar uygulanır.

Sarı bayraklar, tehlikenin olduğu bölgeden hemen önceki gözetmen kulesinden sallanmalıdır. Ancak bazı durumlarda yarışma direktörü, tehlikenin olduğu bölgenin birkaç kule öncesinden itibaren sarı bayrak sallanmasını isteyebilir.

Geçme yasağı sarı bayrağın gösterildiği kulenin hizasından başlar ve yeşil bayrağın gösterildiği kulenin hizasında biter.

Sarı bayrağın ihlali halinde;

• Antrenmanda 2160 ₺ (iki Bin Yüz Altmış Türk Lirası) para cezası,

• Sıralama turlarında ihlalin yapıldığı turun silinmesi cezası,

• Yarış esnasında 10 (on) saniye zaman cezası verilir.

c) Sarı-Kırmızı Çizgili Bayrak: Sabit olarak gösterilen bu bayrak, gösterildiği noktanın ilerisinde yağ, su, toz veya çakıl gibi etkenlerden dolayı zeminde kayganlık oluştuğunu ve yol tutuşun azaldığını gösterir.

Normal şartlarda bu bayrak, pist yüzeyinin durumu daha önce normale dönmezse, en az dört tur boyunca sabit olarak gösterilir.

Ancak bu bayrağın gösterildiği gözetmen kulesinden sonra gelen kulede, yeşil bayrak gösterilmesine gerek yoktur.

d) Mavi Bayrak: Bu bayrak, geçilmek üzere olan sürücülere sallanarak gösterilir. Antrenman ve yarışta, farklı anlamları vardır:

Antrenmanda: Seni geçmek üzere olan daha hızlı sürücüye yol ver.

Yarıştta: Normalde tur yemek üzere olan kartlara gösterilir. Bu bayrağı gören sürücü, yarışın güvenliğini tehlikeye atmayacak şekilde kendisine tur bindirecek olan sürücüye en kısa süre içerisinde yol vermelidir.

e) Beyaz Bayrak: Sallanarak gösterilen bu bayrak, gösterildiği noktanın ilerisinde çok yavaş seyreden bir aracın varlığını bildirmek için kullanılır.

f) Yeşil Bayrak: Pistin açık olduğunu gösteren bu bayrak, sarı bayrağın gösterilmesine neden olan tehlikeli bölgeden hemen sonra gelen gözetmen kulesinde sallanmalıdır. Yarışma direktörünün istemesi durumunda, antrenman veya ısınma seanslarının başlangıcında da kullanılabilir.

16.3 START IŞIKLARI

a) Ulusal yarışlarda ışıklı start sisteminin kullanılması önemle tavsiye edilir. Start düzlüğü üzerindeki ışıklı start panosu kuleden bakıldığında start almakta olan araçların kalkışı ile aynı anda izlenebilir pozisyonda olmalıdır.

Şayet bu sağlanıyorsa paralel ışık sistemi araçlarla aynı anda izlenebilecek şekilde konulmalıdır.

b) Start ışıkları dört çift kırmızı ve yanında bir çift turuncu ışıktan oluşmalıdır. Yarışmacılar hareketli start almak üzere start düzlüğüne geldiklerinde, prosedür şu şekilde işleyecektir;

- Kırmızı ışıkların sönmesi: Yarışın start sinyali,
- Turuncu ışıkların yanması: Ekstra bir formasyon turu daha atılacağına sinyal, bilhassa start anının uygun açıyla videoya alınması tavsiye edilir.

Start ışığının çalışmadığı/bulunmadığı durumlarda, start çizgisi hizasından yeşil bayrakla start sinyali verilir. Yeşil bayrağın indirilmediği, fakat sabit tutulduğu durumda ekstra bir formasyon turu daha atılır. Ekstra formasyon turunda tüm gözetmen kulelerinde sarı bayrak sallanacaktır.

16.4 BRİFİNG

a) Görevliler ile Briefing

Şampiyona direktörü veya vekili tarafından yarışma hakkında bilgi vermek amacıyla yapılır. Gözetmenler, Güvenlik Sorumlusu, Teknik Kontrol görevlileri, Yarışma Doktoru, Yarışmacılarla İletişim Sorumlusu ve Pit Alanı Sorumlularının katılması gerekir. Yarışma hakkında kısaca gerekli teknik bilgiler verilmelidir.

b) Yarışmacılar ile Briefing

Briefing yeri Ek Kurallar'da yayınlanacaktır.

Briefing zamanı Yarışma Programı'nda belirtilmiştir. Belirtilen saatte briefinge katılım sağlamayan yarışmacılar, briefinge katılmamış sayılacaktır.

Gerekli görülmesi halinde ilave briefing düzenlenebilir.

Katılımcı ve Sürücü Briefingi, Yarışmaya katılan tüm Katılımcılar ve Sürücüler için Yarışma Direktörü tarafından düzenlenen bir toplantıdır.

Briefing zamanı ve yeri hakkında bilgi almak Sürücülerin / Katılımcıların görevidir. Zaman ve ayrıntılı yer resmî ilan panosuna asılacak ve yarış merkezinden temin edilebilecektir.

Briefing Amacı: Katılımcılara ve sürücülere Ek Kurallar'ın ve yarışmanın düzenlenmesine ilişkin belirli noktaları hatırlatmak; genel veya kullanılan piste özgü güvenlik kavramlarını hatırlatmak; Kuralların yorumlanmasına ilişkin her türlü açıklamayı yapmaktır.

Şampiyona süresince briefinglere katılmama halinde, Komiserler Kurulu tarafından ilk seferde **3600,00 ₺ (Üç Bin Altı Yüz Türk Lirası)**, ikinci seferde **7.200,00 ₺ (Yedi Bin İki Yüz Türk Lirası)** ve devamında da **10.800,00 ₺ (On Bin Sekiz Yüz Türk Lirası)** para cezası uygulanacaktır.

c) Medya Briefingi

Şampiyona direktörü ve medya sorumlusu tarafından gerekli görüldüğü hallerde, akredite medya mensupları için özellikle güvenlik konusunun işleneceği ayrı briefingler yapılabilir.

Günlük Medya Akreditesi olan kişiler her hangi bir alanda drone uçuramazlar.

Sezonluk akredite olan basın mensupları drone ile uçuş yapacağını önceden form ile doldurmalı ve dronunu tanıtmak zorundadır. Dronlar asla pist üzerinde sürücülere yakın takipte bulunmayacaklardır. İhlali halinde ilgili operatör pistten uzaklaştırılıp, TOSFED medya delegesine rapor edilecektir.

16.5 PİT ALANI VE TAMİRAT:

16.5.1 Pit Alanı

a) Pit alanının başlama ve bitiş çizgileri açık bir şekilde işaretlenmiş olmalı ve bilgilendirme esnasında sürücülere hatırlatılmalıdır.

b) Pit alanı sınırlarının dışında, yarışmacıların izin verilen yardımların haricinde yardım almaları ihraç nedenidir.

c) Pit alanı içindeki emniyet şeridinin dışında kartın kullanılması, emniyet şeridini geçmeden teknik yardım alınması ve emniyet şeridinin işgal edilmesi yasaktır. Bu kurala uyulmaması komiserler kurulu takdirinde para cezasını gerektirir.

d) Hiçbir sürücü pit alanı sonundaki gözetmenin izni olmadan piste çıkamaz. Şampiyona direktörünün izni ve parkurun müsait olması şartı ile yarışma pistinin dışında kalan bölümde rodaj yapılabilmesi mümkündür.

f) Pit alanına yarışmacı başına toplam 1 yardımcının girmesine izin verilir.

g) Micro ve Mini kategori sürücülerini haricinde 12 yaşın altındaki çocuklar pit sahasına giremezler.

h) Kapalı Parkta, bekleme alanında, start gridinde veya pistte (yarış boyunca) sigara içmek veya yanına neden olabilecek herhangi bir cihaz kullanmak kesinlikle yasaktır. Görevliler de dahil olmak üzere **3.600 (Üç Bin Altı Yüz Türk Lirası) ₺** para cezası ile cezalandırılacak ve pisti terk etmeleri istenebilecektir. Buna elektrikli sigara/buharlatıcı kullanımı da dahildir.

i) Servis sahası dâhilinde görevlilerin takdirinde olmak üzere süratli kart kullanan sürücüler para cezası ile cezalandırılırlar.

j) Yarışma resmî zamanını açıklamak için organizatörün görünür bir yerde herkes tarafından rahatça okunacak, tercihen dijital bir saat bulundurması tavsiye edilir.

k) Antrenman ve yarış esnasında pit çıkışı gözetmeni herhangi bir karta piste çıkış müsaadesi vermezse sürücü buna kesinlikle uymak zorundadır. Yarışmacı, pit çıkışındaki görevli gözetmenin de talimatlarına uymak zorundadır.

l) Tüm seanslar esnasında, pistin açık veya kapalı olma durumuna bağlı olarak, pit çıkışlarında yeşil ışık / kırmızı ışık (veya aynı renkli bayraklarla) uygulama yapılır.

Sürücüler, sadece pit yolunun sonunda yeşil bayrak gösterilirken piste çıkabilirler.

16.5.2 Tamirat

a) Kartlar üzerinde tamirat, onarım ya da ayarlama sadece pit alanı ve padok alanında yapılabilir.

b) Yarışma esnasında ve antrenmanlarda gerekli olabilecek tamir bakım ve ikmal, ancak pit garajları veya önünde yapılabilir.

c) Mekanikler her servis sonrası alet ve takımlarını, pit yolu üzerinden kaldırmak zorundadırlar.

16.6 GÖZETMENLERİN TALİMATLARI

16.6.1 Ekipler kontrol noktalarında (kulelerde) bulunan görevli gözetmenlerin talimatlarına uymak mecburiyetindedirler. Aksi durum komiserler kuruluna rapor edilecektir.

16.6.2 Tüm kontrol görevlileri görev yaptıkları noktada kolayca tanınabilecek bir yekek giymelidir.

16.7 ORGANİZATÖR TARAFINDAN ALINACAK EMNİYET TEDBİRLERİ VE PİST KRİTERLERİ

16.7.1 Organizatörler, her yıl ilgili pistte yapılacak ilk test veya yarış aktivitesinden en geç 45 (kırk beş) gün önce pist lisansını almak veya yenilemek zorundadırlar.

TOSFED yarışma pistinin güvenliği, haberleşme bağlantıları, yol kalitesi ve diğer kriterleri kontrol edecek, ilgili yarış pistinde yarışma yapıp yapılamayacağına karar verecektir.

16.7.2 Organizatörler sıralama turları ve yarışma esnasında aşağıdaki emniyet teçhizatını hazır bulunduracaktır. Aksi takdirde yarışmaya start verilemez.

a) 1 adet tam teçhizatlı acil yardım ve 1 adet hasta nakil olmak üzere 2 ambulans, doktor ve sağlık ekibi bulundurulması zorunludur. Organizatör, yarışma ek kurallarında yarışma doktorunu belirtmek zorundadır.

b) Gözetmen kulelerinde ve pit alanında 6'şar kg'lık manuel yangın söndürücüler organizatör tarafından hazır tutulmalıdır.

c) Tüm emniyet tedbirlerinin kusursuz sağlanabilmesi için Gözetmen kuleleri, Pit Sorumlusu, Komiserler, Şampiyona Direktörü ve Doktor'da kulaklık/mikrofonlu telsiz cihazı bulundurulacaktır.

d) Gözetmen kuleleri en az 50 cm büyüklüğünde numaralandırılmalıdır. Kulelerin mevsim şartlarına uygun olarak üzerleri kapatılmalıdır.

e) Pist lisansında belirtilen gözetmen kulelerinde en az iki bayrak gözetmeni talimatta belirtilen bayraklarla donatılmış olacaktır. Gözetmenlerin giysileri tüm seyircinin arasında kolayca seçilebilecek renkte olacaktır. Bayrak gözetmenleri bayraklardan farklı renklerde giysiler giymelidir.

f) Ayrıca şampiyona direktörünün belirleyeceği noktalarda, mutlaka müdahale gözetmenleri bulunmalıdır.

g) Start düzlüğü üzerindeki ışıklı start panosu kuleden bakıldığında start almak olan kartların kalkışı ile aynı anda izlenebilir pozisyonda olmalıdır. Şayet bu sağlanıyorsa paralel ışık sistemi otomobillerle aynı anda izlenebilecek şekilde konulmalıdır.

h) Özellikle start anının uygun açıyla videoya alınması zorunludur. Pist üstünde kamera sistemi ile araçların takip edilmesi tavsiye edilir.

i) Seyircilere yarışma programı ve yarışmacı listesi dağıtılmalıdır. Ayrıca pistin sesli anons sistemi vasıtasıyla, yapılan yarışların anlatılması ve yarışmacılarla ilgili bilgiler verilmesi önemle tavsiye olunur. Gerekli ikaz ve bildirilerin sürücülere aktarılabilmesi için aynı ses düzeni kullanılacaktır.

16.7.3 Sürüş Emniyeti ve Kuralları

a) Resmî uyarı bilgileri sürücülere, yasada (FIA Uluslararası Spor Kodu) belirtilen işaretler aracılığı ile iletilir.

b) Yarışmacılar ne nedenle olursa olsun bu bayraklara benzeyen (ya da çağrıştıran) bayraklar kullanamaz.

Antrenman, sıralama turu ve yarış sırasında sürücüler sadece pisti kullanacaklardır. Bir kavram karmaşası yaşanmaması adına, pistin sınırlarını belirleyen beyaz çizgiler pistin bir parçası olarak değerlendirilecektir. Kerbler ise, pistin parçası değildir. Kartın hiçbir kısmı pist ile temas etmiyorsa, o kart pist dışına çıkmış sayılacaktır.

c) Pistten çıkmış olan bir kart, ancak avantaj kazanmamak ve diğer sürücülerin güvenliğini tehlikeye atmamak şartıyla piste geri dönebilir.

d) Savunma yapan sürücünün, birden fazla yön değiştirmesine izin verilmez. Savunma yapmak için ideal yarış çizgisinin dışına çıktıktan sonra yarış çizgisine geri dönmeye çalışan bir sürücü, viraja yaklaşırken kendi kartı ile pistin kenarı arasında, en az bir kartın sığabileceği kadar boşluk bırakmalıdır.

e) Tehlikeli bir noktada duran bir aracın yarış yönüne dönebilmesi veya tehlikeli durumdan kurtulabilmesi için kesin olarak gerekmedikçe, hiçbir sürücü kartını yarış istikametinin tersine süremez.

f) Parkur yarış merkezi tarafından seans öncesinde kapatıldığında ve yarışma direktörü tarafından yeşil bayrak gösterildikten sonra, tüm kartlar kapalı parka girene kadar aşağıda bahsedilen kişiler hariç hiç kimsenin piste girmesine izin verilmez.

- Yerlerinde olan ve görevini yapmakla yükümlü gözetmenler ve görevliler,

- Kartları kullanan sürücüler,

- Gözetmenlerin direktifleri doğrultusunda formasyon turu başlangıcında, start düzlüğünde görev yapan mekanikler,

g) Gereksiz şekilde yavaş, düzensiz veya diğer sürücüler için potansiyel tehlike yaratacak şekilde kartları sürmek yasaktır. Sıralama turları için piste çıkan sürücüler pist üzerinde ve özellikle ideal çizgi üzerinde yavaşlama, duraklama, zikzak yapma, bir diğer yarışmacıyı bekleme gibi hareketlerde bulunamazlar. Pozisyon değiştirmek isteyen sürücü yarış çizgisinin dışında kalarak bunu gerçekleştirebilir. Yukarıda bahsi geçen ihlallerin tespiti halinde yarışmacının sıralama seansında yaptığı en iyi 3 tur zamanı silinir.

h) Bir kart resmî antrenman, sıralama veya yarışta pistte iken durursa diğer sürücüler için bir tehlike ve engel teşkil etmemesi için, pist üzerinden mümkün olduğunca çabuk bir şekilde kaldırılmalıdır. Eğer sürücü aracını kendi imkânları ile tehlikeli pozisyondan kurtarmıyorsa, tehlikeli bir pozisyondan, gözetmen veya görevliler, ancak direktörün talimatı üzerine kartı kurtarmak için yardım edebilir.

Ancak bu yardım nedeniyle, durmuş olan motorun çalışması halinde kart, içinde bulunulan seanstan ihraç edilir.

İstisnai olarak, ihraca sebep olmaksızın, mini kategori sürücülerine, direktör talimatıyla, yarışma görevlileri tarafından, mekanik yardımı hariç, pist üzerinde ve/veya dışında itme, aracı çevirme ve yol dışından kurtarma gibi yardımlar verilebilir. Verilecek yardımların süresi yarışma direktörü tarafından belirlenir ve makul bir zamanı aşması halinde sonlandırılır.

i) Bir sürücü yarış ya da sıralama turları esnasında ciddi mekanik problemlerle karşılaşır, en kısa zamanda ve en güvenli biçimde pisti terk etmelidir.

j) Pisti terk etmek, pit alanına ya da padok alanına girmek isteyen bir sürücü, giriş işlemini güvenli bir biçimde yapacağından emin olmak zorundadır.

YARIŞMA KURALLARI VE AKIŞI

17. ANTRENMAN VE SIRALAMA TURLARI

17.1 SERBEST ANTRENMANLAR

a) Aynı gün içerisinde serbest antrenmanlar ile sıralama turlarının başlangıcını birbirinden ayıran süre Ek Kurallar'da belirtilmelidir. Antrenman seanslarında yaşanan bir gecikme nedeniyle, günün kalan seanslarının programı komiserler kurulunun kararıyla değiştirilebilir.

b) İdari ve teknik kontrolü geçen sürücüler antrenmanlara katılabilir. 38'in üstünde kart varsa, sürücüler araç numaralarına göre iki gruba bölünür. (Örneğin 10 numara A grubuna, 11 numara B grubuna, 12 numara A grubuna, 13 numara B grubuna....vb gibi)

c) Resmi antrenmanın başlangıcından itibaren transponderlerin kullanılması zorunludur.

d) Resmi antrenmanlarda da serbest antrenmanlardaki kurallar aynen uygulanır.

17.2 SIRALAMA TURLARI

Teknik Kontrol'den geçen sürücüler, mümkünse eşit sayıda olacak şekilde serilere ayrılır.

Sıralama serilerinin oluşumu, yarışma başlangıcındaki ilgili TOSFED Karting Şampiyonası'nın geçici sıralamasına dayanır ve aşağıdaki ilkeye göre belirlenir:

- Eğer yalnızca bir seri varsa: bu seri tüm sürücüleri kapsar.

- Eğer iki seri varsa: yarışmada yer alan sürücülerden, Türkiye Karting Şampiyonası geçici sıralamasında en iyi sırada olan 1. seriyeye, ikinci en iyi 2. seriyeye, üçüncü en iyi 1. seriyeye, dördüncü en iyi 2. seriyeye, bu şekilde devam eder.

- Eğer üç seri varsa: yarışmada yer alan sürücülerden, geçici sıralamada en iyi sırada olan 1. seriyeye, ikinci en iyi 2. seriyeye, üçüncü en iyi 3. seriyeye, dördüncü en iyi 1. seriyeye, beşinci en iyi 2. seriyeye, bu şekilde devam eder.

- Daha fazla seri olması durumunda aynı ilke geçerlidir.

- Türkiye Karting Şampiyonası'nın ilk yarışması için sıralama serileri tamamen rastgele yapılır.

Her seri için 6 dakikalık bir seans sağlanır. Her seri en fazla 36 sürücü içerebilir.

Sürücüler, ilgili Sıralama Antrenmanının başlangıç saatinden beş dakika önce "Start Servis Alanı"ndan "Ön-Grid"e kartlarını hareket ettirmeye başlayabilir ve bu hak ilgili Sıralama Antrenmanı süresi sona erene kadar geçerlidir.

Her sürücü, bir şasi seçip bunu "Ön-Grid"e götürmelidir ve bu seçim nihai olacaktır.

"Ön-Grid"e yerleştirilen kartlar yarışa hazır olmalıdır. Sıralama Antrenmanının sona erdiğini belirten sinyal verildikten sonra "Ön-Grid"e giriş yasaktır.

Bu talimatlara uymayan sürücülere ek süre verilmez.

17.3 START VE YARIŞTA GEÇERLİ OLAN KURALLAR

17.3.1 Tüm Kategoriler İçin Formasyon Turları:

a) Yarışma startını beklemekte olan araçların arka lastiklerini kaldırarak lastik ısıtmaları yasaktır.

b) Formasyon turu esnasında sürücülerin tüm pist enini kullanarak zikzak yapmak suretiyle lastik ısıtmaları yasaktır. Lastik ısıtma proseduru kırmızı çizgiye kadar tamamlanmak zorundadır. Yarışma direktörü pist koşullarını göz önüne alarak lastik ısıtmayı tamamen yasaklarsa, 2 tur formasyon tavsiye edilir.

c) Formasyon turu esnasında start yerini korumak sürücünün kendi sorumluluğundadır ve start görevlisi sürücülerin yerlerinin korunamadığı durumlarda ilave bir tur vermek mecburiyetinde değildir.

d) Formasyon turu esnasında, pistin herhangi bir yerinde motoru stop eden aracın motoru, sadece pilotu tarafından tekrar çalıştırılabilir. Çalıştırma işleminin başarılı olması halinde, start için bu sürücünün pozisyon alması beklenmez. Sürücünün motorunu çalıştırmak için araçtan inmesi gerekirse, bu işlem için grid grubunun kendisini geçmesini beklemelidir. Aksi bir durumda yarışma güvenliğini tehlikeye atan sürücü yarışmadan ihraç edilir.

e) Herhangi bir nedenle formasyon başlangıcındaki yerini kaybeden sürücü, pist üzerinde çizili olan son kırmızı çizgiye kadar diğer sürücülere zarar vermeden yerini alabilir. Alamadığı takdirde kırmızı çizgiye geçerken bulunduğu pozisyonu muhafaza edecek ve eski yerini almayı hiçbir şekilde denemeyecektir. (Ancak startın verilemediği durumda, ek formasyon turu ayrı bir tur olarak değerlendirildiğinden yarışmacının tekrar kırmızı çizgiye kadar yerini alma hakkı olacaktır)

i) Sürücü kırmızı çizgiden sonra eski yerini almak için çaba gösterirse, sürücünün yarış klasmanında elde ettiği dereceye 10 (on) saniye ceza eklenir.

ii) Bu ceza, sürücüye start düzlüğünde "Ceza" tabelası ile numarasının gösterilmesi vasıtasıyla bildirilir.

f) Ancak start görevlisi herhangi bir sürücünün başka bir sürücü yüzünden yerini kaybettiği kanaatine varırsa ısınma turunu durdurabilir ve start prosedürünü tekrar edebilir.

g) Pistin dışında bir yol kullanarak yerini kazanmaya çalışan pilot siyah bayrakla ihraç edilir.

17.3.2 Tüm Kategorilerde Start Prosedürleri:

a) Start prosedürü ve piste start için yapılacak uygulamalar şampiyona direktörü tarafından briefing esnasında açıkça belirtilecektir.

b) Yarışmaların start zamanından 5 dakika önce piste giriş kapısı görevliler tarafından kapatılır, kapının kapanma zamanı geçtikten sonra hiçbir kartın piste girmesine izin verilmez ve bu kartlara ilgili ayak için start verilmaz.

c) Start mahalli olarak pist üzerindeki bir alanın kullanılması durumunda, bu alan pre-grid olarak kabul edilecektir. Start sırasında problem yaşayan sporcu, elini kaldırarak yardım talep edebilir. Diğer sporcuların start prosedürünü engellemeden pist üzeri veya kenarında yardım alan sporcu, aracını çalıştırabilir ve ön formasyon grubunu yakaladığı takdirde yerini almayı denemeyecek ve en sondan start alacaktır. Sürücü yerini almayı denerse yarış klasmanında elde ettiği dereceye 10 (on) saniye ceza eklenir.

Yardımlar ve tamiratın uzaması halinde, mümkün olan hallerde araç pit yoluna alınarak, servis sonrası kontrollü bir şekilde pit yolundan yarışa dâhil olabilir.

(Bakınız: CIK-FIA start prosedürleri)

d) Start görevlisi hazır olduğunda kartlara asgari bir formasyon turu yaptırmak üzere yeşil bayrak sallanır. Bu formasyon turu esnasında sürücüler kendi yerlerini korumak zorundadırlar.

e) Start prosedürü uygulanmaya başlandıktan sonra yarışma şartları uygulanır.

f) Formasyon turundaki yarışmacılar, start pozisyonlarını koruyarak ve hızlanmadan sabit bir süratle start çizgisinden 25 metre öncesinde ve sarı çizgi ile belirtilmiş olan hızlanma çizgisine (acceleration line) kadar gelmek zorundadırlar.

Tüm grubu bu noktaya kadar uygun bir süratle getirmek "pole pozisyonu"ndaki yarışmacının sorumluluğundadır. Özellikle start prosedürünün sağlıklı olması açısından diğer yarışmacıların da bu duruma riayet etmeleri gerekir. Sarı hızlanma çizgisini 2 numarada start alan yarışmacı, pole pozisyon olan yarışmacıdan kendine avantaj sağlayacak şekilde önde geçemez. Küçük mesafe farklılıkları dikkate alınmayacak olmakla birlikte ikinci sıradaki yarışmacının sarı çizgiyi gözle görünür şekilde önde geçmesi ve akabinde bunu avantajla çevirerek pozisyon kazanması, ihlal olarak kabul edilir. Pole pozisyon olan yarışmacı da sarı çizgiye yaklaşırken yanıtıcı hızlanma ve yavaşlamalar yapamaz. Her iki ihlalin de karşılığı toplam yarış zamanına eklenecek 3 sn cezadır.

Hızlanma çizgisinden içeri girildikten sonra hızlanma farklılıklarına bağlı olarak birtakım mesafe farklılıkları oluşmuş olsa dahi "start" komutunun verildiği ana kadar start kanallarının terk edilmesi yasaktır. Kanal çizgileri kanal içine dahil olan olarak kabul edilir.

İdeal start prosedürü için ilk 2-3 sıradaki yarışmacıların sarı çizgiyi geçmelerini takiben yarışmanın startı verilmelidir. Start prosedürü ile ilgili ihlallerin tespiti için "kamera sisteminin sarı-hızlanma çizgisine ve start komutu verildiğinde yarışmacıların kanal ihlali yapıp yapmadığına" odaklanımı gereklidir. Start olacak grubun ilk sıradaki araçlarının sarı çizgiden içeri girmelerinden önce hiçbir şekilde start verilemez.

g) Start çizgisinden önce konulmuş olan kırmızı ikaz çizgisine, araçlar 2 hat halinde start pozisyonlarını koruyarak ve hızlanmadan gelmek mecburiyetindedirler. Kırmızı çizgiden itibaren start sinyali verilene kadar sürücüler herhangi bir şekilde hızlanamazlar.

h) Start sinyali verilene kadar sürücülerin herhangi bir şekilde hızlanması yasaktır; kendine avantaj sağlamak amacıyla start pozisyonunu terk eden sürücünün, yarış klasmanında elde ettiği dereceye 10 (on) saniye ceza eklenir.

Bu ceza, sürücüye start düzlüğünde "Ceza" tabelası ile numarasının gösterilmesi vasıtasıyla bildirilir.

Start görevlisi sürücülerin nizami bir şekilde sarı çizgi içerisine girmeleri durumunda startı verir. Startın verildiği anda sarı çizginin gerisinde kalan kartlar mevcut ise sinyalle birlikte hızlanabilir ve koridorlarını terk edebilirler.

i) Kırmızı ışıkların sönmesi veya yeşil bayrağın inmesi ile start verilir.

j) Nizami start pozisyonunun sağlanamaması nedeniyle, formasyon turunun çok fazla tekrarlanması söz konusu olursa, formasyon kırmızı bayrakla durdurulur ve start prosedürü baştan başlatılır. Bu durumda, şampiyona direktörü yarışın tur sayısını azaltma kararı verebilir.

Şampiyona direktörünün kanaatine göre, start çizgisine hızlı yaklaşılması halinde, turuncu renkli iptal ışıkları yakılır veya yeşil bayrak inmezse, start verilmez ve yarışmacılar ekstra bir formasyon turu daha atarlar. Bu prosedür, şampiyona direktörü startın verilmesini uygun bulana kadar devam eder.

k) Start sırasında kartın bir kısmı (iki tekerleği) start koridorunun dışına çıkarsa 3 (üç) saniye ceza verilir. Kart tamamen (4 tekerleği birden) start koridoru dışına çıkarsa 10 (on) saniye ceza verilir.

17.3.3 Tüm Kategoriler İçin Geçerli Genel Kurallar

a) Pit sahasının çıkışından itibaren kapalı park kuralları uygulanır ve pist üzerinde kartlara yapılacak teknik müdahale kesin ihraç sebebidir.

b) Yarışma esnasında herhangi bir sebepten dolayı stop eden araç, sadece sürücüsü tarafından tekrar çalıştırılabilir. Bu durumda sürücü diğer sürücülere tehlike arz etmeyecek şekilde, kendisi çalıştırmayı deneyebilir. Bu denemenin süresi hakkında verilecek izin şampiyona direktörünün inisiyatifindedir.

c) Özellikle yarışmanın ideal çizgisi üzerinde veya dar virajlar gibi şampiyona direktörü tarafından tehlikeli olarak görülen yerlerde, stop eden aracı çalıştırmayı denemek ihraç sebebidir.

d) Sürücüler, pist dışına çıktuktan sonra yarışa geri dönmek için zorunlu olmadıkça, hiçbir şekilde yarışmanın aksi yönünde hareket edemezler.

e) Görevliler, şampiyona direktörünün talimatı üzerine, pist üstünde ya da tehlikeli bir yerde duran kartın emniyetli bir yere çekilmesi için yardımcı olabilirler.

f) Son tur haricinde, herhangi bir sürücü teknik arızası olması halinde bayrakla uyarıldıktan sonra pite girecek ve devam etmeden önce teknik noksanlığını giderecektir.

g) Herhangi bir nedenle yarışma dışı kalan sürücüler araçlarını emniyetli bir yere çekerek, görevlilerin talimatına uymak suretiyle güvenli bir yere geçmelidir.

17.4 ANTRENMAN SEANSLARININ DURDURULMASI

a) Parkuru bloke eden ya da pist üzerinde tehlike yaratan kaza, hava şartları, bir aracın çekilmesi ya da pisti temizlemek vb. şartlar nedeniyle koşulan seansın durdurulması gerekirse, şampiyona direktörü start çizgisinde kırmızı bayrak sallanmasını sağlayarak, söz konusu seansı durdurabilir.

Aynı anda, diğer tüm gözetmen kulelerinde de kırmızı bayrak gösterilecektir.

b) Antrenman seanslarının (serbest / resmi antrenman, sıralama turları, ısınma turları vs.) durdurulması sadece şampiyona direktörünün kararı ile olabilir.

c) Seansın durdurulduğunu gösteren kırmızı bayraklar sallandığı anda, tüm sürücüler, hızlarını her an durabilecek kadar azaltmalı ve aşağıdaki durumları göz önüne alarak, kesinlikle birbirlerini geçmeden yavaşça pit alanına dönmelidir:

• Yarış ve/veya kurtarma araçları ve/veya görevlileri pist üzerinde olabilir,

• Pist bir kaza nedeniyle tam anlamıyla bloke olmuş olabilir,

• Hava şartları nedeniyle, pistte araçları yarış temposuyla sürmenin mümkün olmadığı durumlarda, pit çıkışı kapalıdır.

d) Yalnızca serbest / resmî antrenmanlar ve ısınma turlarına özgü olmak kaydıyla, şampiyona direktörü durdurulan bir bölümü bitirme (uzatmama) kararı alabilir. Benzer şekilde duraklama süresini, seansın koşulma süresine ekleyip eklememek şampiyona direktörünün inisiyatifindedir.

e) Seans, mümkünse duraklamaya neden olan problem ortadan kaldırıldıktan sonra devam ettirilecektir.

f) Komiserler kurulunun kararı ile antrenmanların durdurulmasına neden olan yarışmacıların o seansta yapmış olduğu zaman iptal edilebilir ve sürücünün o gün yapılacak resmî antrenmanlardan ihraç edilebilir.

g) Bir ya da birkaç bölümde duraklama yapılmak zorunda kalınan antrenmanlarda, bundan dolayı şikâyetle bulunan yarışmacıların müracaatları dikkate alınmaz.

17.5 TAMAMLANAMAYAN YARIŞMALAR

17.5.1 Yarışmanın Durdurulması

a) Herhangi bir kaza, güvenlik veya başka bir nedenle yarışmanın durdurulması gerektiğinde şampiyona direktörü tarafından start noktasında kırmızı bayrak gösterilecektir.

b) Şampiyona direktörü talimatıyla aynı anda pistteki tüm kontrol noktalarındaki gözetmenler kırmızı bayrak göstererek yarışın durdurulduğu işaretini vereceklerdir.

c) Bu bayraklar gösterildiğinde yarışmacılar yarışmayı derhal bırakarak, birbirlerini geçmeyerek, tek sıra halinde ve çok düşük bir hızla start noktasına gelerek duracaklardır.

Bu durumda kapalı park uygulaması yapılır. Bu sırada yarışmacılar şampiyona direktörünün talimatı olmadan kartlarına servis alamazlar.

17.5.2 Yarışmanın Durdurulması Sonucunda

a) Eğer yarış ilk iki tur içerisinde durdurulmuşsa, geçilen kısım hiç geçilmemiş gibi yarış yeniden başlatılır.

b) Araçlar bir önceki turda finiş çizgisinden geçiş sıralarına göre tek sıra olarak tekrar dizileceklerdir. Yarış tek sıra olarak başlatılıp, bir tur sonrasında start-finiş düzliğünde yarışma direktörünün sallayacağı yeşil bayrak ile yarış tekrar başlamış olacaktır.

c) Bu yapılacak bir tur "Formasyon Turu" niteliğinde olup, düşük süratte ve topluca atılacaktır. Sarı hızlanma çizgisinden önce araçlar hızlanamazlar ve birbirlerini "yeşil bayrak" sallanmadan önce geçemezler.

d) Kalan turların koşulması sonucu, finiş görüldükten sonra oluşan sıralama o yarışın kesin klasmanı oluşturacaktır. Yarış durdurulmadan önceki sıra ile ilgili herhangi bir işlem (zaman toplanması vb. gibi) uygulanmayacaktır.

e) Yarışın %75'i tamamlanmış ise, Yarış tamamlanmış sayılacaktır. Yarışın klasmanı, araçların bir önceki turda finiş çizgisinden geçiş sıralarına göre oluşturulur.

17.6 ELEME TURLARI (QUALIFYING HEATS)

17.6.1 Eleme Yarışı Tur Sayıları

Kategori	Mini	Junior	Senior	Master
Tur Sayısı	10	12	16	12

17.6.2 Eleme Yarışlarında puanlar

Sıra - Puan

1. - 50, 2. - 44, 3. - 41, 4. - 38, 5. - 36, 6. - 34, 7. - 32, 8. - 30, 9. - 28, 10. - 27, 11. - 26, 12. - 25, 13. - 24, 14. - 23, 15. - 22, 16. - 21, 17. - 20, 18. - 19, 19. - 18, 20. - 17, 21. - 16, 22. - 15, 23. - 14, 24. - 13, 25. - 12, 26. - 11, 27. - 10, 28. - 9, 29. - 8, 30. - 7, 31. - 6, 32. - 5, 33. - 4, 34. - 3, 35. - 2, 36. - 1

• Bir sürücü, Eleme Yarışında start almazsa, son sırada sınıflandırılan sürücünün aldığı puandan 1 puan eksik olacaktır.

• Bir sürücü siyah bayrakla yarıştan çıkarılırsa veya diskalifiye edilirse, söz konusu Eleme Yarışında son sıradaki sürücünün aldığı puandan 5 puan eksik olacaktır.

• Tüm turları tamamlamamış bir sürücü, Eleme Yarışını bitirememiş olsa bile, fiilen tamamladığı tur sayısına göre sınıflandırılacaktır.

17.6.3 Eleme Yarış Gridleri

Eleme Yarışlarının sonunda ara bir sıralama oluşturulacaktır. İki veya daha fazla sürücü arasında eşitlik olması durumunda, eşitlik Sıralama turlarının sonuçlarına göre çözülecektir.

Durum A : 36 katılımcı veya daha az – Tüm sürücülerle en az iki Eleme Yarışı yapılacaktır. Her Eleme Yarışının başlangıç gridleri, Sıralama turlarının sonuçlarına göre belirlenecektir.

Durum B: 37 katılımcı ve üzeri – Sıralama sonunda, sürücüler Eleme Yarışları için en az üç gruba ayrılacaktır. Her grupta en fazla 18 sürücü bulunacaktır. Her grup, diğer tüm gruplarla yarışmak zorundadır.

• Örneğin, sürücüler 4 gruba ayrılırsa, Sıralama Antrenmanında 1. olan sürücü A grubuna, 2. olan B grubuna, 3. olan C grubuna, 4. olan D grubuna, 5. olan tekrar A grubuna, 6. olan B grubuna, 7. olan C grubuna, 8. olan D grubuna yerleştirilir, bu şekilde devam eder.

• Yukarıda belirtilen dört grubun her biri diğer gruplarla yarışacaktır: A - B'ye karşı, A - C'ye karşı, A - D'ye karşı, B - C'ye karşı, B - D'ye karşı ve C - D'ye karşı olmak üzere toplam altı Eleme Yarışı yapılacaktır.

17.7 YARI FİNAL

17.7.1 Yarı Final Tur Sayıları

Kategori	Mini	Junior	Senior	Master
Tur Sayısı	14	16	20	16

Tüm Eleme Yarışlarının tamamlanmasının ardından, katılımcı sayısına bağlı olarak bir veya iki Yarı Final yapılacaktır (Durum A - Durum B).

17.7.2 Eleme Yarışlarında puanlar

Sıra - Puan

1. - 90, 2. - 80, 3. - 72, 4. - 66, 5. - 60, 6. - 54, 7. - 50, 8. - 46, 9. - 42, 10. - 38, 11. - 34, 12. - 32, 13. - 30, 14. - 28, 15. - 26, 16. - 24, 17. - 22, 18. - 20, 19. - 18, 20. - 17, 21. - 16, 22. - 15, 23. - 14, 24. - 13, 25. - 12, 26. - 11, 27. - 10, 28. - 9, 29. - 8, 30. - 7, 31. - 6, 32. - 5, 33. - 4, 34. - 3, 35. - 2, 36. - 1

• Bir sürücü kendi Yarı Final'e başlamazsa, son sıradaki sürücünün aldığı puandan 1 puan eksik olacaktır.

• Bir sürücü siyah bayrakla yarıştan çıkarılırsa veya disqualifiye edilirse, söz konusu Yarı Final için son sıradaki sürücünün aldığı puandan 5 puan eksik olacaktır.

Yarı Final(ler)den alınan puanlar, Eleme Yarışlarının Ara Sıralamasından elde edilen puanlara eklenir. Bu puanların toplamı, Nihai Ara Sıralamanın belirlenmesini sağlar.

Nihai Ara Sıralamada ilk 36 sırada yer alan sürücüler final aşamasına katılmaya hak kazanır.

Aynı toplam puana sahip iki veya daha fazla sürücü, Sıralama Antrenmanındaki sıralamalarına göre ayrılır.

Durum A: 36 katılımcı veya daha az

Yarı Final için başlangıç gridleri, en az iki Eleme Yarışının Ara Sıralamasına göre belirlenir.

Durum B: 37 katılımcı veya daha fazla

Eleme Yarışlarının ardından, Eleme Yarışları Ara Sıralamasındaki ilk 72 sürücü, Yarı Final için en fazla 2 gruba ayrılır.

Her grupta maksimum 36 sürücü yer olacaktır.

Eleme Yarışları Ara Sıralamasında birinci olan sürücü, Yarı Final Grup A'da birinci sıradan start alacaktır.

Eleme Yarışları Ara Sıralamasında ikinci olan sürücü, Yarı Final Grup B'de birinci sıradan start alacaktır.

Eleme Yarışları Ara Sıralamasında üçüncü olan sürücü, Yarı Final Grup A'da ikinci sıradan start alacaktır.

Eleme Yarışları Ara Sıralamasında dördüncü olan sürücü, Yarı Final Grup B'de ikinci sıradan start alacaktır.

Eleme Yarışları Ara Sıralamasında beşinci olan sürücü, Yarı Final Grup A'da üçüncü sıradan start alacaktır.

Eleme Yarışları Ara Sıralamasında altıncı olan sürücü, Yarı Final Grup B'de üçüncü sıradan start alacaktır.

Bu düzenleme, her Süper Eleme için 36 sürücülük final gridleri oluşturulana kadar devam eder.

17.8 FİNAL

Final, 36 Sürücü Final'e katılacaktır. Başlangıç pozisyonları, Eleme Yarışları ve Yarı Final(ler) sonrasında oluşturulan Nihai Ara Sıralamaya göre belirlenecektir.

17.8.1 Final Tur Sayıları

Kategori	Mini	Junior	Senior	Master
Tur Sayısı	16	18	24	18

17.8.2 Final Esnasında Tur Yemek

Final sırasında, herhangi bir nedenle yarış lideri tarafından geçilmek üzere olan ya da geçilmiş olan herhangi bir sürücüye mavi ve kırmızı bayrak (çift diyagonal) ile birlikte numarası gösterilecektir. Bu sürücü zorunlu olarak Kapalı Park'daki tartı alanına gitmelidir ve yalnızca fiilen tamamladığı tur sayısına göre sınıflandırılacaktır.

17.9 FİNİŞ KAPALI PARK VE TEKNİK KONTROL

a) Yarışmayı tamamlayan araçlar finişten sonra itiraz süresinin sonuna (neticelerin kesinleşmesine) kadar kapalı parka alınacaklardır.

b) Sürücüler araçlarını kapalı park sahasına bıraktıktan sonra bu alanı terk edecek ve ekipten hiç kimse izin almadan tekrar içeriye giremeyecektir.

c) Şampiyona direktörü veya komiserler kurulunun kararıyla yarışma sonrasında programda belirtilen saat ve yerde tartı ya da son teknik kontrol için seçilen yarışmacı ve kartların, bu teknik kontrole zamanında girmemesi ihraç sebebidir.

d) Kapalı park kurallarının ihlali ihraç ile sonuçlanır.

TARTI PROSEDÜRÜ

18. TARTI PROSEDÜRÜ

18.1 Tartı "Teknik Kontrol Alanı"nda olacaktır. Bu tartı resmi olarak kullanılacak olan tek tartıdır. Tartı ilk seanstan itibaren kullanılabilir olacaktır.

Resmî Antrenman, Sıralama Turları ve yarışmalardan sonra, çizgiyi geçen her kart tartılacaktır. Kart kendi imkanlarıyla tartım alanına ulaşamazsa, onu oraya götürülecek veya götürülmesini sağlayacak olan görevlinin özel kontrolü altında olacak ve sürücü pite döner dönmez, ağırlığının belirlenebilmesi için Teknik Kontrol ekiplerine rapor verecektir.

18.2 Sürücünün tüm yarış güvenlik ekipmanlarıyla tartının üzerinde durması gerekir.

18.3 Tartımdan önce (resmî görevleri çerçevesinde bir Gözlemci tarafından yapılanlar hariç) bir karta hiçbir katı, sıvı veya gaz madde eklenemez, üzerine konulamaz veya çıkarılamaz.

18.4 Tartı alanına sadece Gözlemciler ve Görevliler girebilir.

Tartı alanına görevliler tarafından izin verilmediği sürece hiçbir şekilde müdahale edilemez.

18.5 Bir kartın veya Sürücünün Teknik Delegenin, izni olmadan Tartım Alanını terk etmesine izin verilmez.

18.6 Kartların tartılmasıyla ilgili bu hükümlerin ihlali, ilgili Sürücüye ceza uygulanmasını gerektirebilir.

18.7 Sürücünün ve kartının ağırlığı 4.1.1 Maddesinde belirtilen altındaysa, sonuç Katılımcıya yazılı olarak bildirilecek, kart ve Sürücüsü Sıralama seansından veya ilgili Yarışmadan disqualifiye edilecektir.

KAPALI PARK**19. KAPALI PARK KURALLARI****19.1 UYGULAMA**

Aşağıdaki hallerde kapalı park uygulaması yapılır:

i) Aynı yarış haftası içinde, her ayak sonu yapılan tartı sonrası,

ii) Yarış sonrası şampiyona direktörü tarafından açıklanan geçici sonuçlar komiserler kurulu tarafından kesinleştirilinceye kadar.

19.2 KAPALI PARKA GİREBİLEN PERSONEL

Kartını kapalı parkın içine bırakan sürücüler, hemen kapalı park alanını terk etmelidir. Özel bir görevi bulunan pist görevlileri dışındaki hiç kimse kapalı park alanına giremez.

19.3 KART ÖRTÜLERİ

Kart örtüleri kullanılamaz.

19.4 TEKNİK KONTROLLER

Kapalı park içinde, teknik kontrol görevlileri tarafından teknik kontroller yapılabilir.

CEZALAR**20. CEZALAR****20.1 OLAY**

20.1.1 "Olay" şampiyona direktörü tarafından komiserler kuruluna rapor edilen veya komiserler kurulu tarafından fark edilip şampiyona direktörüne bildirilen, bir ya da birden çok sürücünün karıştığı ya da sadece bir sürücünün hareketlerini içeren ve aşağıdaki şekilde tanımlanan durumlardır:

i) Koşulan seansın veya yarışmanın durdurulmasına neden olan durumlar,

ii) Bu talimatın, ek kuralların veya FIA Uluslararası Spor Yasası hükümlerinin ihlal edilmesi,

iii) Bir ya da birden fazla sürücünün hatalı start (fodepar) alması,

iv) Bir çarpışmaya neden olunması,

v) Bir sürücüyü pist dışına çıkmaya zorlamak,

vi) Bir sürücünün kurallara uygun şekilde yapmaya çalıştığı geçiş manevrasını engellemek,

vii) Geçiş manevrası esnasında bir sürücüyü engellemek,

viii) Yarışmanın veya diğer sürücülerin güvenliğini tehdit edecek şekilde tehlikeli sürüş yapmak,

ix) Sportmenliğe aykırı davranışlar,

20.1.2 Şampiyona direktörü veya komiserler kurulunun bir sürücünün yukarıdaki ihallerden birisini yaptığını net olarak kanaat getirdiği durumlarda haricinde, normal olarak birden fazla otomobilin karıştığı olaylar incelemeye alınır.

20.1.3 Gelen bir rapor veya şampiyona direktörü tarafından yapılan talep üzerine bir olaya karışmış olan sürücüyü ceza verilip verilmemesi, komiserler kurulunun inisiyatifindedir.

20.2 ÖZEL DURUMLAR

Aşağıda belirtilmiş ceza uygulama prosedürlerinin dışında kalan, art arda meydana gelen "olay"ların değerlendirilmesi aşağıda açıklandığı şekilde yapılacaktır.

Aynı yarış içerisinde iki adet ihartlık olaya sebep veren yarışmacıya 2. seferinde ihart değil 5 sn cezası deklare edilir.

• Kademeli olarak 5 sn ve 10 sn zaman cezası alan bir sporcu aynı yarış hafta sonu içerisinde, üçüncü bir zaman cezası gerektirecek olaya karıştırsa, uygulanacak ceza direkt olarak ihraç cezasının verilmesidir. 10 sn zaman cezası almış sporcunun, aynı yarış hafta sonu içerisinde, aldığı zaman cezasını takiben birden fazla ihartlık hareketinde bulunması ihraç kararı ile cezalandırılır. Temaslara ilişkin (20.3.iii, 20.3.iv, 20.3.v, 20.3.vi) cezaların kademeli olarak artırılması (5 saniye, 10 saniye, ihraç) sırasında aynı maddenin ihlal edilmiş olma şartı aranmaz.

• Temaslara ilişkin ihallerde, temasın büyüklüğü göz önünde bulundurulurken, Yarışma Komiserler Kurulu eldeki deliller ışığında ilgili sürücüyü direkt olarak 5 veya 10 saniye zaman cezası uygulayabilecekleri gibi 1.1.2'de bahsi geçen cezalara da başvurabilirler. İlgili ihlalin sıralama turlarında yapılmış olması durumunda, sürücünün en hızlı 3 zamanı silinir.

• Bu tip ceza uygulamaları yarış esnasında deklare edilebileceği gibi ilgili rapor ve kanıtların incelenmesine takiben yarış sonrasında da ilgili yarışmacıya deklare edilebilir.

• Birden fazla zaman cezası verilmiş sporcuların, yarış toplam zamanlarına, tüm bu cezaların toplamı olan zaman eklenir.

20.3 GÖREVLİLERİN, TEMASLARI VE OLAYLARI DEĞERLENDİRMESİ**Pozisyon Açıklamaları****i) Zikzak yapmak**

Önde giden aracın yarış çizgisinden farklı devamlı şekilde kulvar değiştirmek sureti ile arkadaki aracı bloke etmesi zikzak olarak değerlendirilir. Bir yarışmacının zikzak yapıyor olarak değerlendirilmesi için kulvar değiştirme hareketini aynı düzlik içerisinde 1 kereden fazla yapmış olması ve arkadaki rakibinin hamle yolunu bloke ediyor olması gözlemlenmelidir.

Zikzak yaptığı yukarıdaki kriterler ölçüsünde tespit edilen sporcular, mümkün olan en hızlı sürede, şampiyona direktörü tarafından gösterilen tabela ve numaraları ile ihart edilir. Koşulan aynı yarış içerisinde ihart edildikten sonra aynı davranışını sürdüren yarışmacıya önce 5 sn sonrasında süreklilik göstermesi durumunda 10 sn ve sonrasında ihraç cezaları uygulanır.

İstisnalar:

• Defans amaçlı çizgisini değiştirip, dönüş esnasında bu çizgide kalan ve yanına gelen araçlara güvenli boşluğu bırakan yarışmacı zikzak yapıyor olarak değerlendirilmez.

• Öndeki yarışmacının zikzak cezası alması için, arkasında ve makul bir hamle mesafesinde bir diğer yarışmacı veya yarışmacıların olması ve yapılan hareketten etkilenmiş olmaları gereklidir.

• Özellikle yağmur yarışlarında ve kurumaya başlayan pist üzerinde, yağmur lastiklerini aşınmaktan korumak için pistin ıslak bölgelerine doğru yapılan yönelmeler, zikzak olarak değerlendirilmezler.

ii) Aynı süratteki araçların temasları

Aynı süratlerde giden birden fazla aracın hafif temasları kasti çarpma olarak nitelendirilmez. Ancak bu tür durumlar, arkadaşaki sürücünün yakın takip sonucu fren noktalarında sebep olabileceği "olaylar"daki sorumluluğunu yok etmez.

iii) Yan yana giden aracın, kasti olarak diğerinin üzerine direksiyon kırarak vurması

Yanyana giden iki yarışmacıdan birinin yolun akışı ile ilgisi olmayan şekilde diğer yarışmacı üzerine yaptığı direksiyon kırma hareketleri kasti çarpma olarak değerlendirilir. İlk harekette ihtar verilir. Ancak hareket sonucunda diğer yarışmacı yol dışına çıktıysa ve/veya mesafe kaybettiysse 5 (beş) saniye ceza verilir. Eğer diğer yarışmacının kartında hasar oluştuysa veya kart yarışa devam edemez şekilde hasar aldıysa 10 (on) saniye ya da Komiserler Kurulu'nun kararıyla ihraç cezası uygulanır.

iv) Kasti çarpma

Önündeki yarışmacıya yapılan kontrolsüz darbeler ve özellikle bu darbelerin spin atma, pozisyon kaybı, yol dışı olma veya mekanik bir soruna sebebiyet vermesi kasti çarpma olarak değerlendirilir. Zaman kaybı ve pozisyon kaybı olması halinde 5 (beş) saniye ceza verilir. Hareketin tekrarlanması halinde 10 (on) saniye ceza verilir. 10 (on) saniye cezasından sonra hareketin tekrar etmesi halinde verilecek ceza ilgili ayaktan ihraçtır.

Ayrıca, sportmenliğe aykırı bir şekilde, bir sürücünün diğer sürücüyü yarış dışı bırakmak, yol dışına çıkarmak veya aracına hasar vermek amacıyla yaptığı temaslar, Komiser Kurulu tarafından incelenir. Komiser Kurulu bu durumda ilgili ayaktan doğrudan ihraç kararı verebilir.

v) Virajda yanyana gelen araçların temasları

Herhangi bir virajda, dönüş hareketi başlamadan önce içeriye başka bir aracın girdiği hallerde, diğer aracın, kendi araçlarının arka tekerleklerinin hizasından ileride bir pozisyonda olması durumunda, dönüşün sorumluluğu dışarıda kalan araçtadır. İçerideki araç hamesini doğru pist limitlerinde ve sorunsuz olarak yapmış ise dışarıda kalan aracın bu aracın üstüne kapanarak yer ve/veya zaman kaybına neden olması 5 (beş) saniye zaman cezası ile cezalandırılır. Bu hareketin tekrarı halinde 10 (on) saniye zaman cezası verilir. Hareketin süreklilik göstermesi durumunda verilecek ceza ilgili ayaktan ihraçtır.

vi) Viraj içinde avantaj sağlamak ya da öndeki aracı yol dışına çıkartmak amacıyla vurmak

Dönüş hareketine başlamış ve aracına viraj içerisinde pozisyon almış yarışmacının, dönüş yolu içerisine yapılan kontrolsüz hamle ve hareketler, zaman kaybına neden olmuştaysa önce 5 sn tekrarıyla 10 sn zaman cezası uygulanır. Süreklilik arz etmesi halinde ilgili ayaktan ihraç cezası verilir.

Bu tip pozisyonlarda özellikle arkadaşaki aracın öndeki araç ile olan pozisyonu ve açısı göz önüne alınır.

Bu cezalara ek olarak, sportmenliğe aykırı sürüş tarzını devam ettiren sürücülere şampiyona direktörü raporunda belirtilmesi halinde TOSFED tarafından uygun görülecek cezalar verilecektir.

a) Bir ihlale veya olaya karşın sürücü yarış bitiminden itibaren 30 (otuz) dakika süreyle, komiserler kurulundan izin alınmadan pistten ayrılmaz.

b) Antrenman, sıralama turları veya yarışma sırasında finiş bayrağını gördükten sonra, fazladan tur atıp pite girmeyen yarışmacıya komiserler kurulunun öngöreceği cezalar uygulanır.

Araçların üzerinde takılı olan ya da dışardaki kameralarla yapılan görüntü kayıtları, olayların değerlendirilmesi için yarışmacılar tarafından durumlarını destekleyici bilgi kaynağı olarak gösterilebilir. Ancak bu kayıtların değerlendirilmesi ve yeterli görülüp görülmemesi yarış yönetiminin tasarrufundadır.

(BKNZ. EK-1 OLAYLARIN GRAFİKLE ANLATIMI)

20.4 PARA CEZALARI

Yarışmacıya tebliğ edilen para cezasının yarışmacının alacağı ilk starttan önce ödemiş olması gerekmektedir.

DERECELENDİRME VE NETİCELER**21. DERECELENDİRME****21.1 DERECE ALINMASI**

a) Sıralama turlarında, elektronik derece alma cihazı ile saniyenin binde biri (1/1000) cinsinden zaman tutulacaktır.

b) Elektronik derece alma cihazının arıza yapması durumunda yeterli miktarda gözetmen ile manuel zaman tutulması mümkündür.

22. NETİCELER**22.1 NETİCELERİN HESAPLANMASI**

Neticeler, yarışta elde edilen zamanlara varsa zaman cezaları eklenerek tespit edilir.

22.2 NETİCELERİN YAYIMLANMASI

Yarışma süresinde alınan neticeler aşağıdaki maddelere göre ilan edilecektir.

22.2.1 Gayriresmi Neticeler: Organizatör tarafından yarışma esnasında ilan edilen neticeler.

22.2.2 Kısmi (Gün sonu) Gayriresmi Neticeler: Bir ayak sonunda organizatör tarafından ilan edilen neticeler.

22.2.3 Geçici Neticeler: Organizatör tarafından yarışmanın sonunda ilan edilen neticeler.

22.2.4 Resmî Neticeler: Komiserler tarafından onaylanmış neticeler.

İTİRAZ VE TEMYİZ**23. İTİRAZ VE TEMYİZ****23.1 İTİRAZ VEYA TEMYİZ BAŞVURUSUNUN YAPILMASI**

Bütün itirazlar; TOSFED Yarışma Genel Kurallar Madde IV, Uluslararası Spor Kodu Madde 13 ve TOSFED 2025 Yarışma Ek Düzenlemeleri Madde 9 uyarınca yapılacaktır.

a) Karting'de itiraz süresi, her bir yarış için, ilgili yarışın geçici neticelerinin açıklanmasından itibaren 15 (on beş) dakikadır.

b) Bireysel yarışan sürücüler için itiraz hakkı Mini ve Junior kategoride yarışmacıya veya sürücünün vekiline aittir. Sürücünün anne veya babasının haricinde olabilecek vekili kayıt formunda belirtilmediği takdirde itiraz hakkı kaybolur.

c) Bireysel yarışan sürücüler için Senior ve Master kategorilerinde itiraz hakkı, yarışmacı ve sürücünün ayrı olduğu hallerde yarışmacıya aittir.

d) Takım kaydı ile yarışan yarışmacılar için itiraz hakkı takım temsilcisine aittir.

23.2 İTİRAZ ÜCRETİ

TOSFED 2025 Yarışma Ek Düzenlemeleri Madde 9'a göre uygulanır.

23.3 DEPOZİTO

Şayet itirazlar otomobillerin bazı parçalarının sökülüp tekrar takılmasını veya pistte yapılamayacak ölçüm ve analizlerin yapılmasını gerektiriyor ise, ek kurallarda yazılabilecek bir ilave depozito itiraz sahibi tarafından peşinen ödenecektir.

Temel harç bedeline ilaveten herhangi bir parçanın sökülmesi veya pistte yapılamayacak ölçüm ve analizlerin yapılması için gerekebilecek ilave harç bedeli yarışma komiserleri tarafından tespit edilir.

23.4 MASRAFLAR

23.4.1 Sökme-takma işlemleri ve naklieden kaynaklanan giderler; itiraz reddedilirse itiraz eden, itiraz hakkı bulunulursa itiraz edilen tarafından karşılanır.

23.4.2 İtirazın reddedilmesi ve giderlerin (Teknik kontrol, nakliye vs.) depozitodan daha fazla tutması halinde fark; itiraz eden tarafından ayrıca ödenir. Masraflar daha az tutarsa fark itiraz sahibine iade edilir.

23.5 TEMYİZ

Bütün temyizler; TOSFED Yarışma Genel Kuralları Madde IV ve Uluslararası Spor Kodu'nun Ulusal Temyiz Prosedürü'nün düzenleyen 15.3 Maddesi uyarınca yapılacaktır.

Ulusal temyiz harcı, ek kurallarda belirtilmelidir.

Uluslararası temyiz ücreti TOSFED tarafından her sene açıklanır. 2025 yılı için TOSFED 2025 Yarışma Ek Düzenlemeleri Madde 9'a göre uygulanır.

PADOK KURALLARI

24.PADOK KURALLARI

24.1 Motorların çalıştırılmasına yalnızca belirlenen alanda / Servis Alanında izin verilir. Bu alanların dışında motor çalıştıran bir sürücü **5040 ₺ (Beş Bin Kırk Türk Lirası)** para cezası ile cezalandırılacaktır. İkinci bir ihlal yarıştan ihraç edilmeye yol açabilir.

Padok alanında (yarış boyunca) sigara içmek veya yangına neden olabilecek herhangi bir cihaz kullanmak kesinlikle yasaktır. Görevliler de dahil olmak üzere **3600 ₺ (Üç Bin Altı Yüz Türk Lirası)** para cezası ile cezalandırılacak ve pisti terk etmeleri istenebilecektir. Buna elektrikli sigara/ buharlaştırıcı kullanımı da dahildir.

Organizatörden özel izin alınmadıkça Padokta yemek pişirmek yasaktır.

Tasma takılmayan hayvanların alana girmesine izin verilmeyecektir.

ÖDÜL TÖRENİ VE PODYUM

25. ÖDÜL TÖRENİ

25.1 PODYUM SEREMONİSİ

Ödül töreninin finiş podyumunda yapılması tavsiye edilir.

25.2 ÖDÜL TÖRENİ VE ÖDÜLLER

a) Para ödülleri ihtiyaridir, ancak birincilere verilecek para ödülleri yarışmaların standart kayıt bedellerinden az olamaz. Para ödülleri, ödül töreninde takdim edilecektir.

b) Ödüller, kategoriler ve kategorilerin kadın klasmanlarında her yarışma için ilk üç sürücüye verilecek birer kupa şeklinde olacaktır.

c) Ödül törenine mazereti nedeniyle katılmayan sürücülerin ödülleri bir başkasına verilmez ve ödülleri TOSFED'e iletilir. Sürücüler, bu kupaları daha sonra TOSFED'den teslim alabilirler.

d) Yarışmaların ödül törenine mazeretsiz olarak katılmayan sürücüye, şampiyona direktörü raporunda belirtilmesi halinde TOSFED Sportif Direktörlüğü tarafından uygun bir ceza uygulanır.

e) Sonuçlarla ilgili olarak bir itiraz sonrası temyiz hakkının kullanıldığı durumlarda sadece klasmanın ilgili ödülleri verilemez ve ödülleri TOSFED'e iletilir. Söz konusu itirazdan etkilenmeyen sürücülerin ödülleri törende takdim edilmelidir.

f) Yarışmacı ve Sürücülerin ödül töreni podyum esnasında beyanat vermeleri yasaktır.

g) Ödül töreni için podyuma çağrılan sürücülerin tulumları ile katılmaları zorunluluğu vardır.

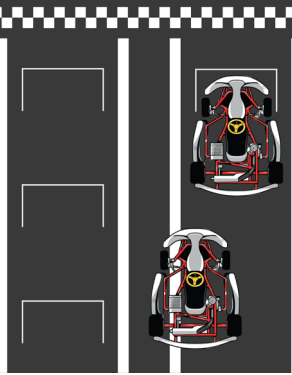
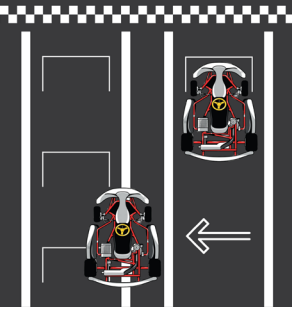
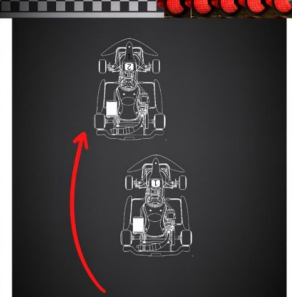
h) Ödül töreni, geçici neticelere istinaden, programda belirtilen zamanda yapılır. Ancak, sürücüler kesin neticeler duyurulana kadar pisti terk edemezler. Olası itirazların değerlendirilmesi ve kesin sonuçlara göre klasmanda değişiklik olması durumunda ilgili sürücüler ödülleri, kesin sonuçlara göre dağıtılması için yarışma direktörlüğüne iade edeceklerdir.


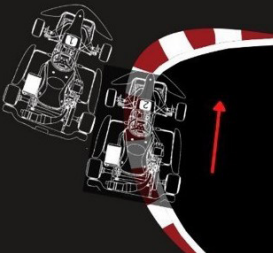
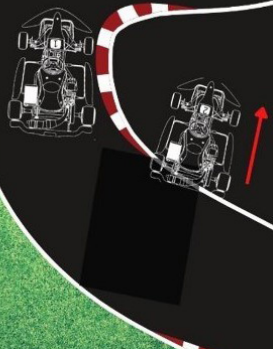
i) Tüm sürücüler, TOSFED ve sponsorlarının organizatörün yarışlarının fotoğraflarını veya videolarını (sürücülerin isimleri ve fotoğrafları dahil) reklam, tanıtım ve halkla ilişkiler amacıyla kullanabileceğini kabul eder.

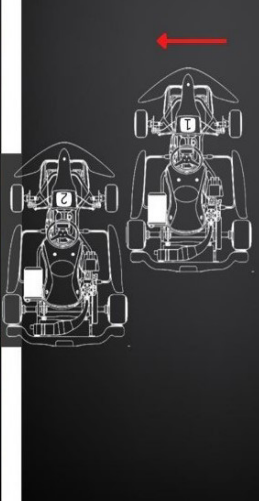
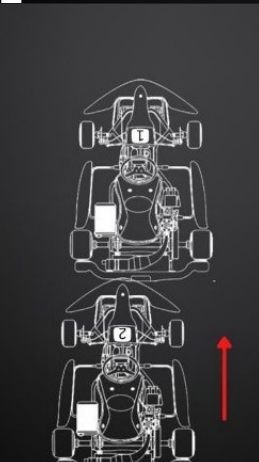
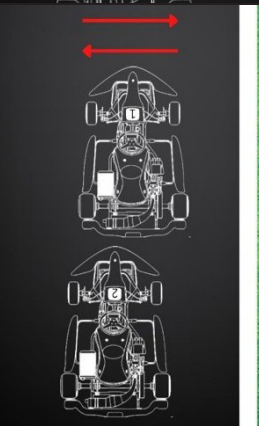
26. CEZA TABLOSU

MADDE	TANIM	CEZA
9.1.1 f	Plaka, yarışma numaraları vb. stickerların eksikliği	Direktör kararı
16.7.3	Sportmenliğe aykırı hareketler ve ters yönde ilerleme	Komisler Kurulu
4.1.1.4	Eksik ekipmanla piste çıkmak	Komisler Kurulu
16.2.2 c	Siyah bayrak ihlali	Komisler kurulu ve sportif belge iptaline varan cezalar
16.2.2 d	Siyah ortasında turuncu daire olan bayrağın ihlali	İhraç
16.2.3.b	Sarı bayrak ihlali veya çift sarıda yavaşlamamak	Antrenmanda - 2.160 ₺ para cezası Sıralama seansında - ilgili turun iptali Yarıştta - 10 saniye zaman cezası
16.4 b	Brifinge katılmamak	Para cezası veya Komisler Kurulu kararıyla start alamaz
16.5.1	Pit alanındaki ihlaller	Komisler Kurulu
16.5.1 h	Pistte sigara içilmesi	Para cezası ve 4207 Sayılı Kanun kapsamında ceza
16.7.3 d	Savunma sırasında kendi ile pistin kenarı arasından bir kartın sığabileceği kadar boşluk bırakmama	5 saniye / 10 saniye / ihraç
16.7.3 g	Sıralama turlarında yarış çizgisinde duraklama, yavaşlama vb. hareketler	En iyi 3 tur zamanının silinmesi
17.3.1 i	Start prosedürü için kırmızı çizgiden sonra pozisyonunu almaya çalışmak	10 saniye
17.3.2 c	Aracını hareket ettiremeyen yarışmacının yerini alması	10 saniye
17.3.2 g	Start sinyalinden önce hızlanmak	10 saniye
17.3.2 k	Start sinyalinden önce start koridorundan taşmak 2 teker / 4 teker	3 saniye / 10 saniye
4.1.1.5	İşaretsiz lastik kullanımı	Komisler Kurulu
20.3.iii	Yanyana giderken direksiyon kırarak kasten çarpmak	Yarıştta - 5 saniye / 10 saniye / ihraç. Sıralama turlarında - en iyi 3 zamanın silinmesi
20.3.iv	Kasti çarpma	Yarıştta - 5 saniye / 10 saniye / ihraç. Sıralama turlarında - en iyi 3 zamanın silinmesi
20.3.v	Virajda gelişen temaslar	Yarıştta - 5 saniye / 10 saniye / ihraç. Sıralama turlarında - en iyi 3 zamanın silinmesi
20.3.vi	Viraja avantaj sağlamak için öndekine vurmak	Yarıştta - 5 saniye / 10 saniye / ihraç. Sıralama turlarında - en iyi 3 zamanın silinmesi
20.3 b	Damalı bayraktan sonra faza tur atmak	Komisler Kurulu
25.2 c	Ödül Töreni'ne bir sezon içerisinde mazeret gösterilse bile en fazla bir kere katılmama hakkı vardır.	2. defa katılmama 1 Kayıt Bedeli
		3. defa katılmama 2 Kayıt Bedeli
		4 ve üzeri katılmama 5 Kayıt Bedeli
EK-2	Ön tamponun doğru konumda olmaması	5 saniye

EK-1 OLAYLARIN GRAFİKLE ANLATIMI

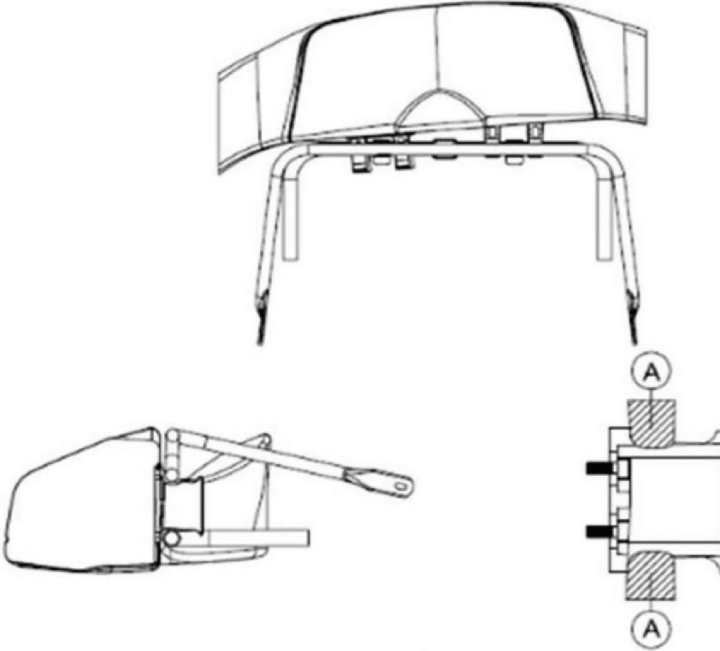
<p>YANLIŞ START (Tıp A) Kart 2'nin start verilmeden önce en az iki lastikle kalkış aşamasında işaretli koridoru terk etmesi anlamına gelir.</p> <p>Ayrılma = lastikler tamamen koridor çizgisinin dışında.</p>		<p>TİP A: +3 Saniye Zaman Cezası</p>
<p>YANLIŞ BAŞLANGIÇ (Tıp B), Kart 2'nin start verilmeden önce en az dört lastikle kalkış aşamasında işaretli koridoru terk etmesi anlamına gelir.</p> <p>Ayrılma = lastikler tamamen koridor çizgisinin dışında.</p>		<p>TİP B: +10 Saniye Zaman Cezası</p>
<p>JUMP START, Kart 2'nin start aşamasında Kart 1'i geride bırakarak hızlanması anlamına gelir. Startın daha sonra tekrarlanıp tekrarlanmayacağı önemli değildir.</p>		<p>+10 Saniye Zaman Cezası</p>

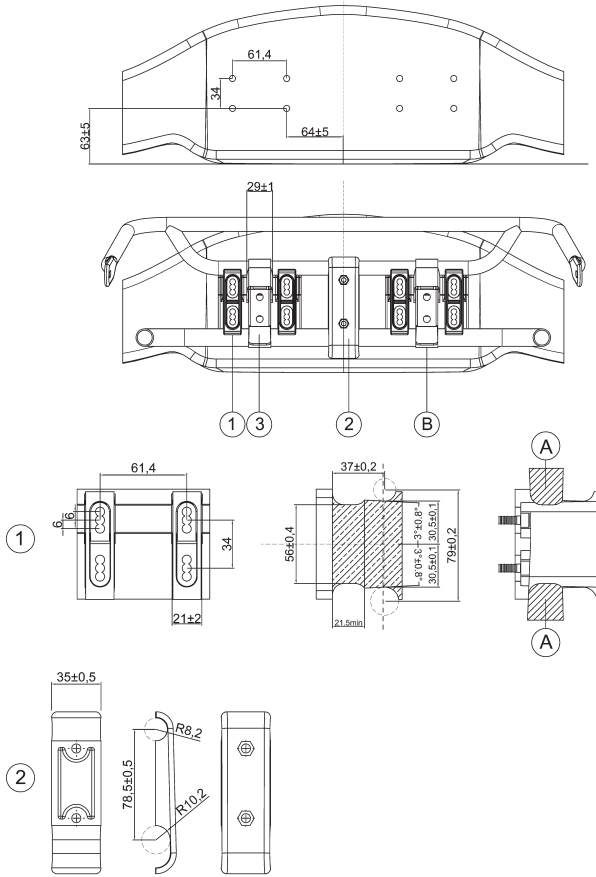
<p>KESME, Kart 1'in sürülebilir bölümü viraj merkezine doğru daraltarak Kart 2'yi virajı geçmek için sürülebilir bölümü kısmen veya tamamen terk etmeye zorlaması anlamına gelir. Kartların birbirine dokunup dokunmaması önemli değildir. Ancak ön koşul, Kart 2'nin Kart 1'in en az 1/3 (ön lastikler arka lastiklerin yanında) yanında olmasıdır.</p> <p>Eğer (ya/ya da) bir avantaj söz konusuysa:</p> <ul style="list-style-type: none"> - Kart 2'de pozisyon kaybı veya düşüş yaşıyor - Kart 2 aynı turda pozisyon kaybına yol açan bir hasar yaşar 		<p>+10 Saniye Zaman Cezası</p>
<p>EDGED - INTO, Kart 2'nin yeterli sürülebilir bölüme (bordürler dahil) sahip olmadan Kart 1'in yanına gitmesi (örneğin, bir sollama eylemi başlatmak için) anlamına gelir. Kart 2'nin pistin tamamen veya kısmen dışında olması önemli değildir.</p> <p>Eğer (herhangi biri) baştaysa bir avantaj söz konusudur:</p> <ul style="list-style-type: none"> -Kart 2 bir pozisyon kazanırsa - Kart 1 bir pozisyon kaybı veya düşüş yaşar - Kart 1 bir pozisyonunda önde gelen bir hasara uğrar - Aynı turda kayıp veya düşme 		<p>Kart 2 Avantaj Kazanırsa; +10 Saniye Zaman Cezası</p> <p>Kart 2 Pozisyonunu Korusa; Yalnızca Uyarı</p>
<p>KISA KESME, Kart 2'nin pisti tamamen terk ettiği ve farklı bir bölümde piste geri döndüğü anlamına gelir. Kart 2'nin pisti neden terk ettiği önemli değildir.</p> <p>Aşağıdaki durumlarda (ya/ya da) bir avantaj söz konusudur:</p> <ul style="list-style-type: none"> -Kart 2 aynı turda dengelenemeyecek bir pozisyon kazanır veya zaman kazanırsa - Kart 1 veya diğerleri Kart 2'nin geri dönüşü ile engelleniyor - Kart 1 veya başka herhangi biri Kart 2'nin dönüşü ile pozisyon kaybı veya düşüş yaşar 		<p>Kart 2 Avantaj Kazanırsa; +10 Saniye Zaman Cezası</p> <p>Kart 2 Pozisyonunu Korusa; Yalnızca Uyarı</p>

<p>DIŞARI İTME, Kart 1'in sürülebilir bölümü dış çizgiye doğru daraltarak Kart 2'yi sürülebilir bölümü kısmen veya tamamen terk etmeye zorlaması anlamına gelir. Kartların birbirine temas edip etmemesi önemli değildir. Bununla birlikte, Kart 2'nin Kart 1'in en az 1/3 (ön lastikler arka lastiklerin yanında) yanında olması bir ön koşuldur</p> <p>Eğer (ya/ya da) ise bir avantaj söz konusudur:</p> <ul style="list-style-type: none"> - Kart 1 bir pozisyon kazandı - Kart 2'de pozisyon kaybı veya düşüş yaşıyor - Kart 2 pozisyon kaybına veya devre dışı kalmaya yol açan bir hasara maruz kalır 		<p>+10 Saniye Zaman Cezası</p>
<p>BUMP, Kart 2'nin ön tarafının Kart 1'in arka tarafına temas etmesi anlamına gelir. Temasın nedeni ya da şiddeti önemli değildir. Bir avantajı değerlendirmek için sadece çarpmanın sonuçları önemlidir, çarpmanın kendisi değil.</p> <p>Eğer (ya/ya da) ise bir avantaj söz konusudur:</p> <ul style="list-style-type: none"> - Kart 2 bir pozisyon kazanır ve önceki sıra aynı tur içinde geri getirilemez - Kart 1 bir pozisyon kaybı veya düşüş yaşar - Kart 1 aynı tur içinde pozisyon kaybına veya yarış dışı kalmaya yol açan bir hasar alırsa 		<p>+10 Saniye Zaman Cezası</p>
<p>ZIG - ZAG, Kart 1'in düz bir pist bölümünde sürüş hattını bir kart genişliğinden daha uzun bir süre boyunca ikiden fazla değiştirmesi anlamına gelir. Kart 1'in Kart 2'den ne kadar önde olduğu veya Kart 2'nin sollama yapip yapamayacağı önemli değildir.</p> <p>Eğer (ya/ya da) ise bir avantaj söz konusudur:</p> <ul style="list-style-type: none"> - Kart 1 aynı yarış içinde birden fazla kez bu şekilde davranır 		<p>Koşulan aynı yarış içerisinde ihtar edildikten sonra aynı davranışını sürdüren yarışmacıya önce +5 saniye sonrasında süreklilik göstermesi durumunda +10 saniye ve akabinde ihraç cezaları uygulanır.</p>

EK-2 YARIŞ SONU ÖN TAMPON BAĞLANTISI

2025 Sezonu için geçerli olacak bağlantılar aşağıdaki resimde görüldüğü gibidir.

YARIŞ SONU ÖN TAMPON BAĞLANTI KONTROLÜ**Kabul edilebilir pozisyon:****Kabul edilemez pozisyon:**



A) Hiçbir parça (örneğin vidalar) bu alanda bulunmamalıdır.

B) Kancalı kelepçeler yalnızca elle, herhangi bir alet kullanmadan açılıp kapatılmalıdır.

Front fairing, yalnızca Front fairing montaj kiti kullanılarak karta sabitlenebilir. Başka hiçbir cihaz kullanılamaz. Front fairing, hareketi kısıtlayabilecek herhangi bir parçayı engellenmeden şasi yönünde serbestçe geri hareket edebilmesi gerekmektedir.

Ön tamponlar (alt ve üst borular) şasiye rijit bir şekilde bağlanmalı ve pürüzsüz bir yüzeye sahip olmalıdır. Ön tamponların sürtünmesini maksimize etmek amacıyla yapılan herhangi bir mekanik işlem veya müdahale kesinlikle yasaktır.

Bu iki eleman dikey olarak hizalanmalı ve Teknik Çizimde belirtildiği gibi ana şasi borularına/zemin plakasına dik açı yapacak şekilde konumlandırılmalıdır.

Ön tamponlar (alt ve üst borular) ile ön burunluk arasında her noktada en az 27 mm boşluk bulunmalıdır.

Front Fairing Montaj Kiti Tanımı;

1. Front fairing için montaj braketleri kiti (toplamda 2 parça + 8 vida).
2. Ön tampon desteği (toplamda 2 yarım kabuk + 2 vida).
3. Ayarlanabilir kancalı kelepçeler (2 parça, metal malzemeden yapılmalıdır).

CIK Logosu ve Homologasyon numarası her parçanın üzerine kabartmalı olarak işlenmelidir.

1. Front fairing için montaj braketleri kiti (2 parça plastik malzemeden yapılmalıdır).
2. Ön tampon desteği (2 yarım kabuk plastik malzemeden yapılmalıdır).

2025 Ulusal Karting Kuralları EK-2 uyarınca, FIA onaylı ön tampon ve homologasyon dönemine ait şasi için FIA onaylı ön tampon montaj kitinin kullanılması zorunludur. Ön Tampon, tüm yarış haftasonu boyunca doğru konumda olmalıdır.

Ön tamponu doğru pozisyonda olmayan bir sürücüye Ortası Turuncu Siyah Bayrak gösterilmeyecektir.

Siyah Beyaz Damalı Bayrak sallandığında veya işbu kurallar madde 17.5 uyarınca yarış durdurulduğunda, ilgili kart(lar) finiş çizgisini geçtiğinde Teknik Kontrol Görevlisi/Gözetmen karttaki ön tamponların artık doğru konumda olmadığını bildirirse, ilgili sürücüye/sürücülere elemeler ve yarış için 5 saniyelik zaman cezası Komiserler Kurulu tarafından verilecektir. Bu zaman cezasına itiraz edilemez ve temyiz hakkı yoktur . Teknik Kontrol Görevlisi ön tamponun yanlış konumuyla ilgili raporları gönderdiğinde, Komiserler Kurulu kararları otomatik olarak uygulayacaktır. Komiserler Kurulu ayrıca bir seansta ilgili sürücüler için toplu bir karar verebilir. İlgili yarışmacılar karar belgelerini imzalamaya davet edilmeyecektir. Bir sürücünün veya üçüncü bir şahsın, son tur sırasında veya "siyah beyaz damalı bayrak" gösterildikten sonra doğru şekilde takılmamış bir ön tamponu kasıtlı olarak değiştirdiği tespit edilirse/kanıtlanırsa, bu durum diskalifiyeye yol açacaktır.